



POWER FROM WITHIN

TECHNICAL GUIDE  
**DSR DIGITAL  
REGULATOR**

# REGOLATORE DIGITALE DSR

GUIDA TECNICA



<b>INDICE</b>	pag. 2
<b>INTRODUZIONE</b>	pag. 3
<b>INFORMAZIONI GENERALI</b>	pag. 3
1. Architettura del sistema	pag. 3
1.1 Regolatore	pag. 3
1.2 Modulo di comunicazione	pag. 3
2. Caratteristiche tecniche	pag. 3
3. Ingressi e Uscite: specifiche tecniche	pag. 5
4. Schema a blocchi	pag. 5
<b>INSTALLAZIONE</b>	pag. 5
1. Disegni di ingombro	pag. 5
2. Collegamenti	pag. 6
3. Terminali	pag. 6
4. Connessioni DSR per tipiche applicazioni	pag. 6
5. Impostazioni del regolatore	pag. 6
5.1 Segnali di tensione dell'alternatore	pag. 6
5.2 Taratura del sensing	pag. 6
5.3 Segnale 50/60	pag. 6
6. Comunicazione seriale	pag. 10
7. Contatto APO	pag. 10
8. Trimmers VOLT, STAB,Hz, AMP	pag. 10
9. Ingresso Vext	pag. 10
<b>COLLEGAMENTO SERIALE</b>	pag. 11
<b>PARAMETRI E DATI OPERATIVI</b>	pag. 12
1. Lista registri ModBus	pag. 12
2. Word di configurazione (Parametro P[10])	pag. 13
3. Riferimento da locazione RAM, attivazione della saturazione in controllo remoto analogico	pag. 13
4. Locazioni in memoria volatile	pag. 14
5. Quarta word di stato (Locazione L[39])	pag. 14
<b>IMPOSTAZIONE DEI PARAMETRI VOLT, STAB, AMP, Hz</b>	pag. 15
1. Tensione	pag. 15
1.1 Impostazione della tensione	pag. 15
1.2 Soft start	pag. 15
2. Stabilità	pag. 16
2.1 Regolazione stabilità	pag. 16
3. Sovraccorrente di eccitazione	pag. 20
3.1 Descrizione	pag. 20
3.2 Taratura con unità di supervisione	pag. 21
3.3 Taratura senza unità di supervisione	pag. 21
4. Bassa velocità	pag. 21
4.1 Descrizione	pag. 21
4.2 Taratura con unità di supervisione	pag. 22
4.3 Taratura senza unità di supervisione	pag. 22
5. Sovravelocità	pag. 23
6. Altri parametri	pag. 23
6.1 Rapporto Vout / Vaux	pag. 23
6.2 Pendenza della curva V/F all'avviamento	pag. 23
6.3 Tempo in corto circuito	pag. 23
<b>GESTIONE ALLARMI REGOLATORE</b>	pag. 24
1. Tabella riassuntiva	pag. 24
2. Segnalazioni di allarme tramite LED	pag. 24
3. Descrizione allarmi	pag. 25
4. Uscita APO	pag. 26
5. Tempo di funzionamento della scheda	pag. 26
<b>APPENDICE</b>	pag. 27
<b>GUIDE TECNICHE DI RIFERIMENTO</b>	pag. 28

Le informazioni citate in questo manuale possono essere modificate senza preavviso.

La presente revisione annulla e sostituisce tutte le precedenti.

E' vietata la riproduzione, anche parziale e con qualsiasi mezzo, senza l'esplicita autorizzazione scritta di Mecc Alte S.p.A.

## INTRODUZIONE

Questo manuale contiene le informazioni sul funzionamento e l'utilizzo del regolatore digitale DSR.



Per evitare danni a cose e/o persone, solamente personale qualificato, ovvero che abbia una piena conoscenza e comprensione delle informazioni contenute nel manuale, dovrebbe eseguire le procedure descritte in questo manuale; quando l'unità è alimentata è presente una tensione che può risultare letale per l'operatore.



Tutti i collegamenti devono essere fatti quando l'unità non è alimentata.

Per nessuna ragione dovranno essere rimosse le protezioni plastiche dai connettori J1 e J2.

## INFORMAZIONI GENERALI

### 1. Architettura del sistema

Il DSR è un regolatore di tensione per alternatori sincroni, predisposto per il funzionamento e la calibrazione in modalità stand-alone; per la massimizzazione delle prestazioni il regolatore va inteso come parte di un sistema composto almeno da tre componenti: il DSR (unità di controllo), un modulo di comunicazione (ad esempio USB2DxR) ed una unità di supervisione come visibile in figura 5.

Sul regolatore DSR si trovano i connettori per i collegamenti da e verso il generatore elettrico e il modulo di comunicazione.

L'unità di supervisione può essere costituita da un personal computer, da un altro dispositivo "sinottico", o da entrambi; essa non ha la funzione di controllo in tempo reale, ma permette la programmazione e la visualizzazione di tutti i parametri funzionali del DSR.

Qualora essa sia dotata di interfaccia USB, per il suo collegamento è possibile utilizzare il modulo di comunicazione USB2DxR.

#### 1.1 Regolatore

Essendo predisposto per il controllo di molti tipi di generatore, per ottenere le migliori prestazioni il regolatore deve essere opportunamente configurato; le impostazioni sono, per la maggior parte, conservate in una memoria non volatile (EEPROM) integrata. Alla prima accensione del regolatore sarà presente una configurazione di default, in modo da incontrare le caratteristiche più richieste e tale da agevolarne l'installazione: i trimmer sono attivi, gli ingressi per il potenziometro esterno e per il jumper 60Hz sono abilitati pertanto le calibrations di base possono essere eseguite senza l'utilizzo di dispositivi addizionali.

Sono disponibili due versioni del regolatore denominate DSR e DSR/A, il primo è il prodotto generico standard ed è ottimizzato per gli alternatori Mecc Alte da serie 3 a 38, il secondo è ottimizzato per gli alternatori Mecc Alte serie 40-46; le due versioni differiscono principalmente nei parametri di default.

N.B.: Il parametro che definisce la tensione di uscita (con il trimmer VOLT disabilitato) è settato a 0 (in modo che la regolazione avvenga sulla minima tensione)

#### 1.2 Modulo di comunicazione

Il modulo di comunicazione USB2DxR (previsto per essere connesso sul connettore COM del DSR) dispone di una porta USB tramite la quale è possibile impostare i parametri (sia di configurazione che operativi) e "monitorare" il funzionamento del generatore.

### 2. Caratteristiche tecniche del dispositivo a bordo macchina

- Regolatore a controllo completamente digitale, basato su DSP
- Idoneo per tutti gli alternatori autoregolati
- Tensione di alimentazione: 40Vac÷270Vac (da avvolgimento ausiliario, tensione di uscita o PMG)
- Intervallo di funzionamento in frequenza: 12Hz ÷ 72Hz
- "Sensing" della tensione con misura del vero valore efficace o del valore medio (70÷280 Vac)
- Massima corrente continua di uscita: 5A<sub>dc</sub>;

- Precisione della regolazione della tensione:  $\pm 1\%$  da vuoto fino al carico nominale della macchina in condizioni statiche con qualsiasi fattore di potenza e per variazioni di frequenza comprese tra il  $- 5\%$  e il  $+ 20\%$  rispetto al valore nominale.
- Caduta di tensione transitoria e sovratensione entro il  $\pm 15\%$
- Tempo di ripristino della tensione entro il  $\pm 3\%$  del valore impostato in meno di 300 msec.
- Sovratensione transitoria in avviamento: inferiore al 5% rispetto alla tensione nominale.
- "Sensing" monofase
- Parametri: VOLT, STAB, AMP, Hz impostabili tramite trimmers (default), 50/60Hz tramite "jumper"(default); tutti i parametri sono programmabili via software
- Possibilità di controllo remoto analogico della tensione di uscita tramite tensione esterna (0-2,5Vdc) o con potenziometro lineare da 10Kohm
- Temperatura ambiente:  $-25^{\circ}\text{C} \div +70^{\circ}\text{C}$
- Protezione di bassa velocità con soglia e pendenza regolabili
- Allarme di sovratensione e sottotensione
- Protezione di sovracorrente di eccitazione con intervento ritardato
- Allarme di sotto eccitazione / perdita dell'eccitazione<sup>(4)</sup>
- Gestione dei cortocircuiti transitori (avviamento di motori asincroni)
- Uscita open collector (non isolata) di segnalazione intervento protezioni con attivazione programmabile rispetto ai singoli allarmi, possibilità di ritardo di intervento e livello attivo selezionabile<sup>(4)</sup>
- Memorizzazione delle condizioni di anomalo funzionamento (tipo di allarme, numero degli eventi, durata dell'ultimo evento, somma dei tempi)
- Memorizzazione del tempo di funzionamento della scheda (a partire dalla versione 11 del Firmware)
- Interfaccia di comunicazione USB (con modulo opzionale USB2DxR)

**ATTENZIONE : Il funzionamento del DSR non è specificato sotto i 12 Hz.**

### 3. Ingressi e Uscite: specifiche tecniche

TABELLA 1 : CONNETTORE CN1				
Morsetto <sup>(1)</sup>	Denominazione	Funzione	Specifiche	Note
1	Exc-	Eccitazione	Reg. continuo: 5Adc massimo Reg. transitorio: 12Adc di picco	
2	Aux/Exc+			
3	Aux/Exc+	Alimentazione	Frequenza: da 12Hz a 72Hz Range: 40Vac - 270Vac	
9	Aux/Neutral			
4	F_phase	Sensing	Range: 140Vac - 280Vac Assorbimento: <1VA	Misura del valore medio (raddrizzato) o del valore efficace per la regolazione della tensione
5	F_Phase			
6	H_phase			
7	H_phase			
8	Aux/Neutral			
10	Vext/Pext	Ingresso per controllo remoto della tensione	Tipo: Non isolato Range: 0 - 2,5 Vdc o Potenziometro 10K Regolazione: da $-14\%$ a $+14\%$ <sup>(3)</sup> Assorbimento: 0 - 2 mA (sink) Lunghezza massima: 30m <sup>(2)</sup>	Tollera tensioni da $-5\text{V}$ a $+5\text{V}$ ma per valori che eccedono il range non viene considerato
11	Common			
12	50/60Hz	Ingresso per jumper 50/60Hz	Tipo: non isolato Lunghezza massima 3m	Selezione soglia protezione bassa velocità $50 \cdot (100\% - \alpha\text{Hz}\%)$ o $60 \cdot (100\% - \alpha\text{Hz}\%)$ $\alpha\text{Hz}\%$ e la posizione relativa del trimmer Hz o il valore percentuale del parametro 21
13	Common			
14	A.P.O.	Uscita protezioni attive	Tipo: Open collector non isolato Corrente: 100mA Tensione: 30V Lunghezza massima: 30m <sup>(2)</sup>	Programmabile il livello attivo <sup>(4)</sup> , l'allarme che lo attiva e il tempo di ritardo
15	Common			

NOTA (1) Sono connessi assieme sulla scheda i morsetti: 2 con 3, 4 con 5, 6 con 7, 8 con 9, 11 con 13 e 15.

NOTA (2) con filtro EMI SDR 128/K esterno, vedi Fig.4 (3m senza filtro EMI)

NOTA (3) a partire dalla versione 10 del Firmware. E' opportuno non eccedere oltre il  $\pm 10\%$

NOTA (4) A partire dalla rev. 18 del firmware

**TABELLA 2: TRIMMERS**

Denominazione	Funzione	Note
VOLT	Taratura della tensione	Da 70Vac a 140Vac o da 140Vac a 280Vac, vedere paragrafo "Impostazione della tensione"
STAB	Taratura della risposta dinamica	Regolazione del guadagno proporzionale, vedere paragrafo "Stabilità"
Hz	Taratura della soglia di intervento della protezione di bassa velocità	Variazione fino a -20% rispetto al valore di velocità nominale impostato dal jumper/parametro 50/60.
AMP	Taratura della protezione di sovracorrente di eccitazione	Vedere paragrafo "Taratura della protezione di sovracorrente di eccitazione"

**4. Schema a blocchi**

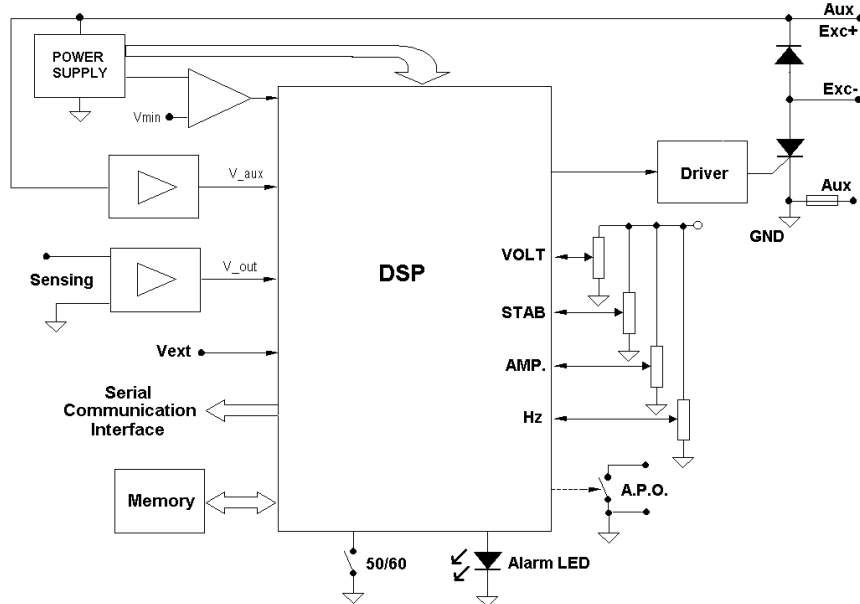


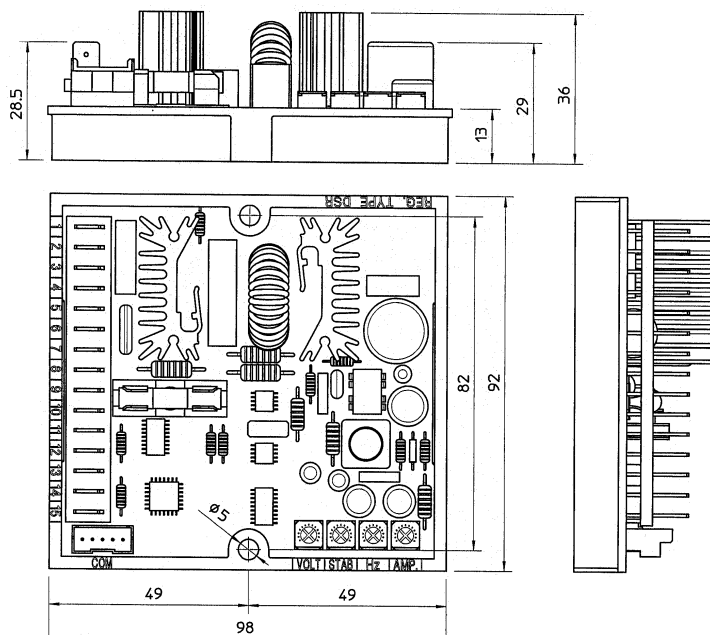
fig. 1

**INSTALLAZIONE**

Al ricevimento del regolatore digitale controllare visivamente che non ci siano danni dovuti al trasporto e alla movimentazione dell'apparato. Nel caso informare immediatamente lo spedizioniere, l'assicurazione, il rivenditore o Mecc Alte. Se il regolatore non viene installato immediatamente, immagazzinatelo nel suo imballo originale in un luogo privo di polveri e di umidità.

Il regolatore viene normalmente installato nella scatola morsetti del generatore. Viene fissato con due viti M4x20 o M4x25 e deve essere montato dove la temperatura ambiente non ecceda le condizioni ambientali previste. Il regolatore è provvisto di un fusibile di protezione di tipo "fast" da 5A. Qualora sia necessario, il fusibile dovrà essere sostituito solamente con uno di pari tipologia e portata.

**1. Disegni di ingombro**



dimensioni in mm

fig. 2

## 2. Collegamenti

I collegamenti al regolatore digitale dipendono dall'applicazione e dal sistema di eccitazione. La figura 1 evidenzia l'aspetto funzionale dei punti di connessione al regolatore.



Un errore nei collegamenti può avere conseguenze serie per l'unità. Controllate attentamente e assicuratevi che tutti i collegamenti siano esatti ed in accordo agli schemi allegati, prima di applicare potenza.

## 3. Terminali

La figura 2 evidenzia i terminali di connessione; i collegamenti devono essere eseguiti utilizzando cavi di sezione minima pari a :

- per i cavi di potenza sui morsetti 1, 2, 3 e 9 (Exc-, Aux/exc+, Aux): **1,5 mm<sup>2</sup>**
- per i cavi di segnale : **0,5 mm<sup>2</sup>**

## 4. Connessioni DSR per tipiche applicazioni

Gli schemi SCC0059/03, SCC0060/02, SCC0061/02, SCC0062/02, SCC0063/02, SCC0064/02 mostrano le connessioni del regolatore DSR in applicazioni tipiche.

Lo schema SCC0059/03 mostra la connessione ad alternatori Serie 3 a 6 morsetti.

Lo schema SCC0060/02 mostra la connessione ad alternatori Serie 3 a 12 morsetti.

Lo schema SCC0061/02 mostra la connessione ad alternatori a 6 morsetti con riferimento da 140V a 280V

Lo schema SCC0062/02 mostra la connessione ad alternatori a 12 morsetti con riferimento su mezza fase da 70V a 140V.

Lo schema SCC0063/02 mostra la connessione ad alternatori a 12 morsetti per connessioni in serie stella o in serie triangolo con riferimento sulla fase intera da 140V a 280V.

Lo schema SCC0064/02 mostra la connessione ad alternatori a 12 morsetti con riferimento su mezza fase da 140V a 280V.

## 5. Impostazione del regolatore

La selezione della scala di sensing avviene direttamente in base alla connessione sulla morsettiera di potenza; ulteriori impostazioni possono essere effettuate tramite 4 trimmers (VOLT, STAB, AMP e Hz) e il jumper 50/60Hz; la tensione di uscita può essere impostata anche tramite un segnale analogico o numerico esterno; ulteriori impostazioni, possono essere effettuate mediante la modifica di 25 parametri residenti in una memoria non volatile integrata.

### 5.1 Segnali di tensione dell'alternatore

Per il sensing di tensione si utilizzano i morsetti 4, 5, 6, 7 e 8 del connettore CN1.

### 5.2 Taratura del sensing

Per compensare eventuali tolleranze esistenti nei canali analogici di acquisizione della tensione può essere necessaria una taratura supplementare; in tal caso seguire la seguente procedura :

1. Scrivere **16384** sulla locazione 19 (dal Menù **Settings/Advanced** <sup>(1)</sup>)
2. Disabilitare i Trimmers (dal Menù **Settings/Potentiometers** <sup>(1)</sup>)
3. Disabilitare Vext (dal Menù **Settings/Advanced** <sup>(1)</sup>)
4. Impostare la regolazione sul valore medio o su quello efficace (dal Menù **Settings/Advanced** <sup>(1)</sup>)
5. Misurare la tensione con uno strumento consono al tipo di regolazione che si sta effettuando (a valore medio o a vero valore efficace)
6. Tarare il valore del dato presente alla locazione 5 (o 6) fino a quando il valore della tensione misurata con lo strumento raggiunge i 210V (se il sensing è connesso sui morsetti 4 o 5) o 105V (se il sensing è connesso sui morsetti 6 o 7), tenendo presente che un aumento del valore impostato comporta un aumento della tensione regolata e viceversa.
7. Per fare in modo che il valore di tensione (disponibile anche alla locazione 36) sia lo stesso di quello misurato al punto 6, tarare il valore del dato alla locazione 7 leggendo il valore della casella Volt nell'area "status" del menù **Settings/Advanced** <sup>(1)</sup>.
8. Riabilitare i trimmers che si desidera siano attivi (dal menù **Settings/Potentiometers** <sup>(1)</sup>)
9. Riabilitare Vext (dal Menù **Settings/Advanced** <sup>(1)</sup>) se si desidera sia attivo

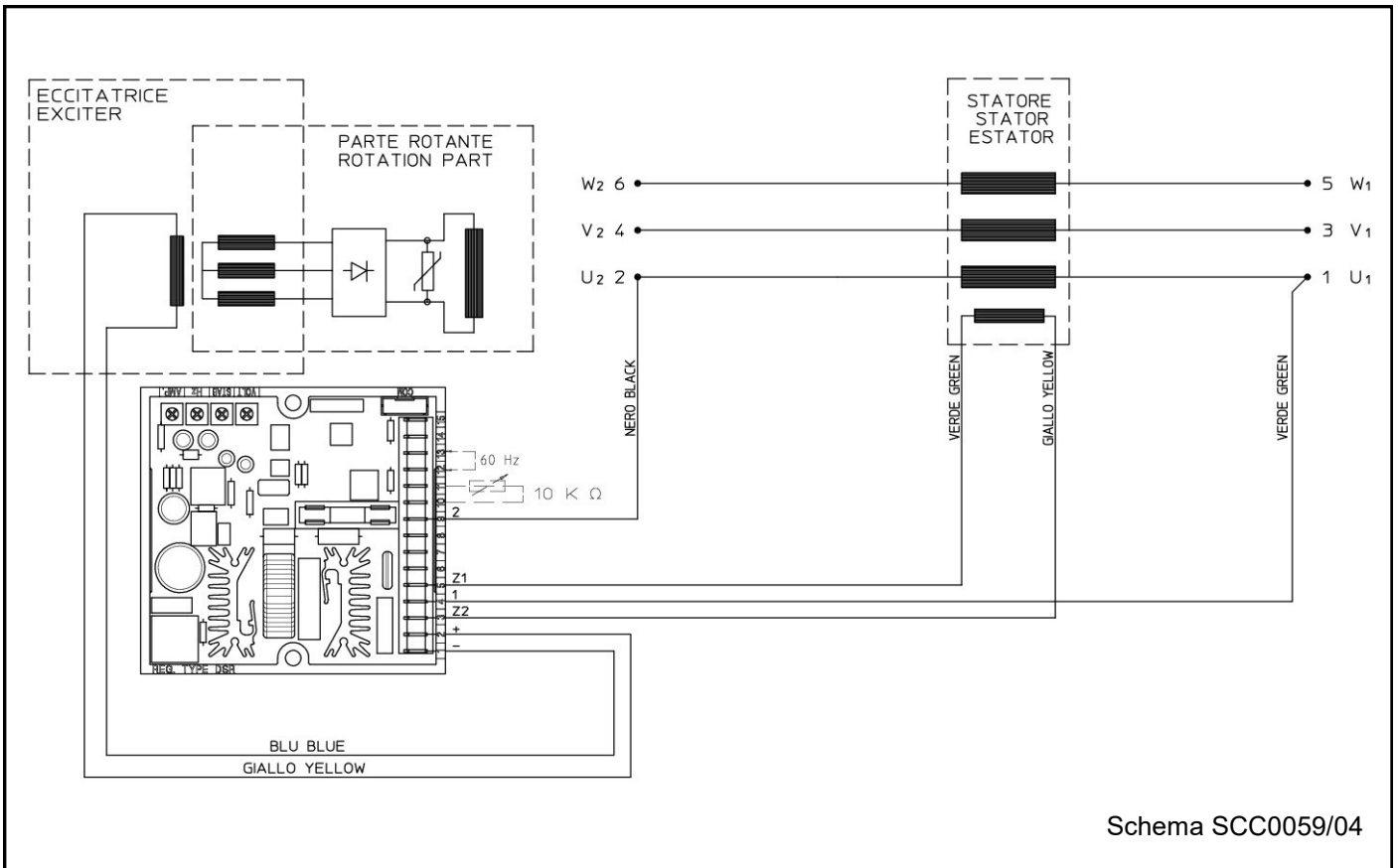
### 5.3 Segnale 50/60

Un jumper posto sull'ingresso 50/60 (connettore CN1 morsetti 12 e 13), se abilitato dal menu' **Configuration**, comporta la commutazione della soglia di protezione di bassa velocità da 50·(100%-αHz%) a 60·(100%-αHz%) dove αHz% rappresenta la posizione relativa del trimmer Hz o il valore percentuale scritto alla locazione 21 (dove 10% corrisponde a 16384).

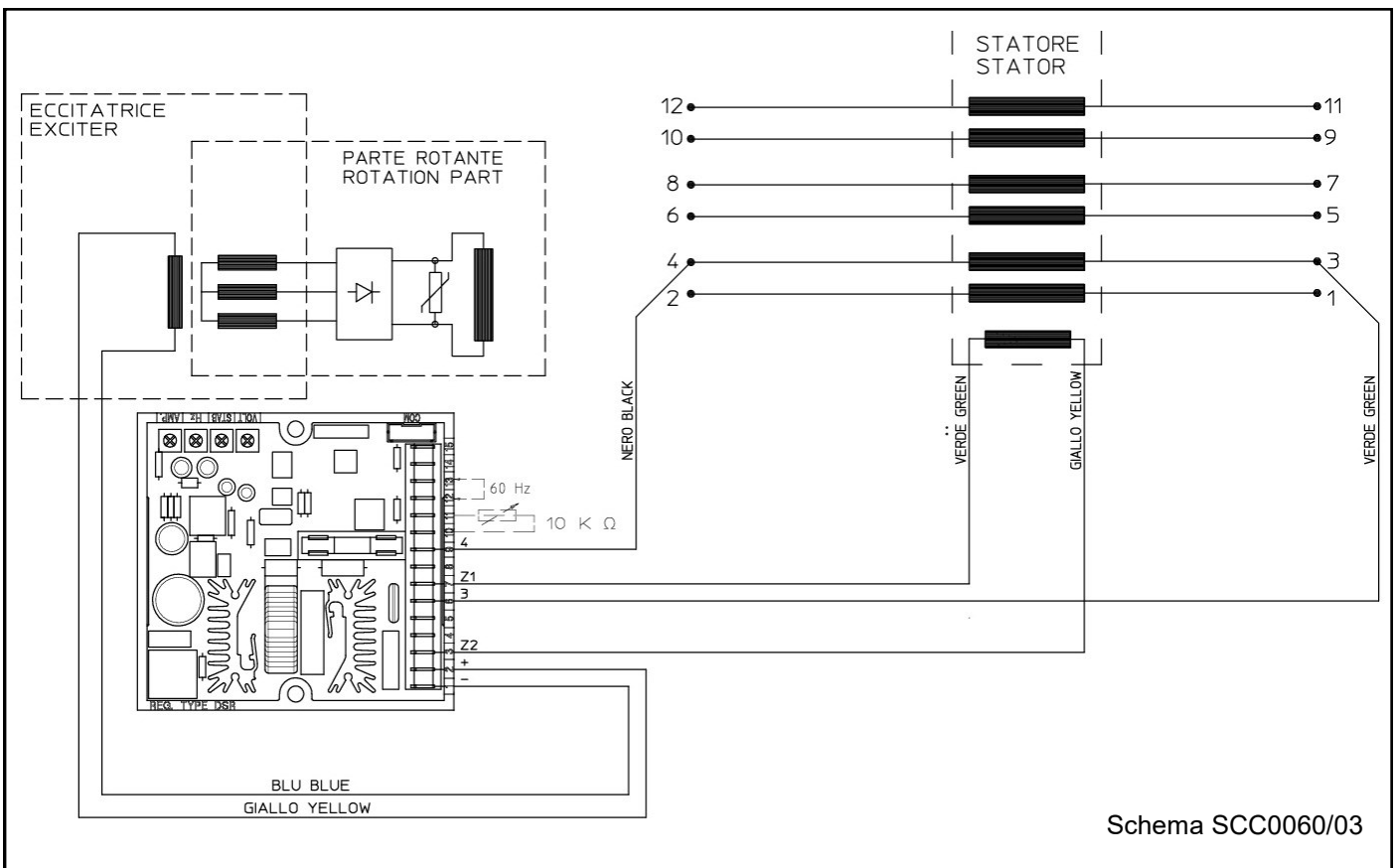
Nota <sup>(1)</sup>: Software DxR Terminal

## 6. Comunicazione seriale

Il modulo di comunicazione USB2DxR (previsto per essere connesso sul connettore COM del DSR) dispone di una porta USB tramite la quale è possibile impostare i parametri (sia di configurazione che operativi)



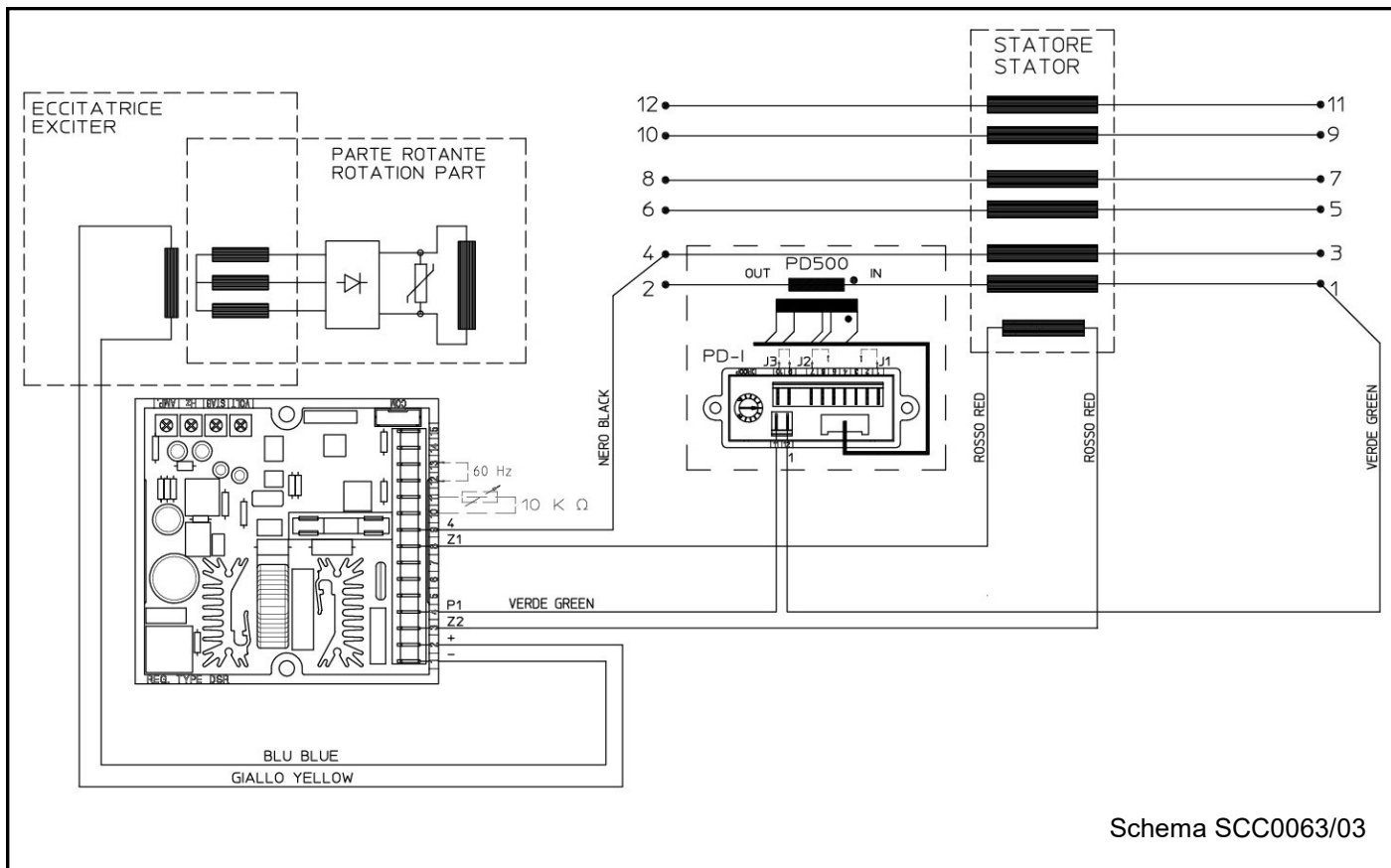
Alternatori Serie 3 a 6 morsetti  
Riferimento da 140V a 280V



Alternatori Serie 3 a 12 morsetti  
Riferimento da 70V a 140V

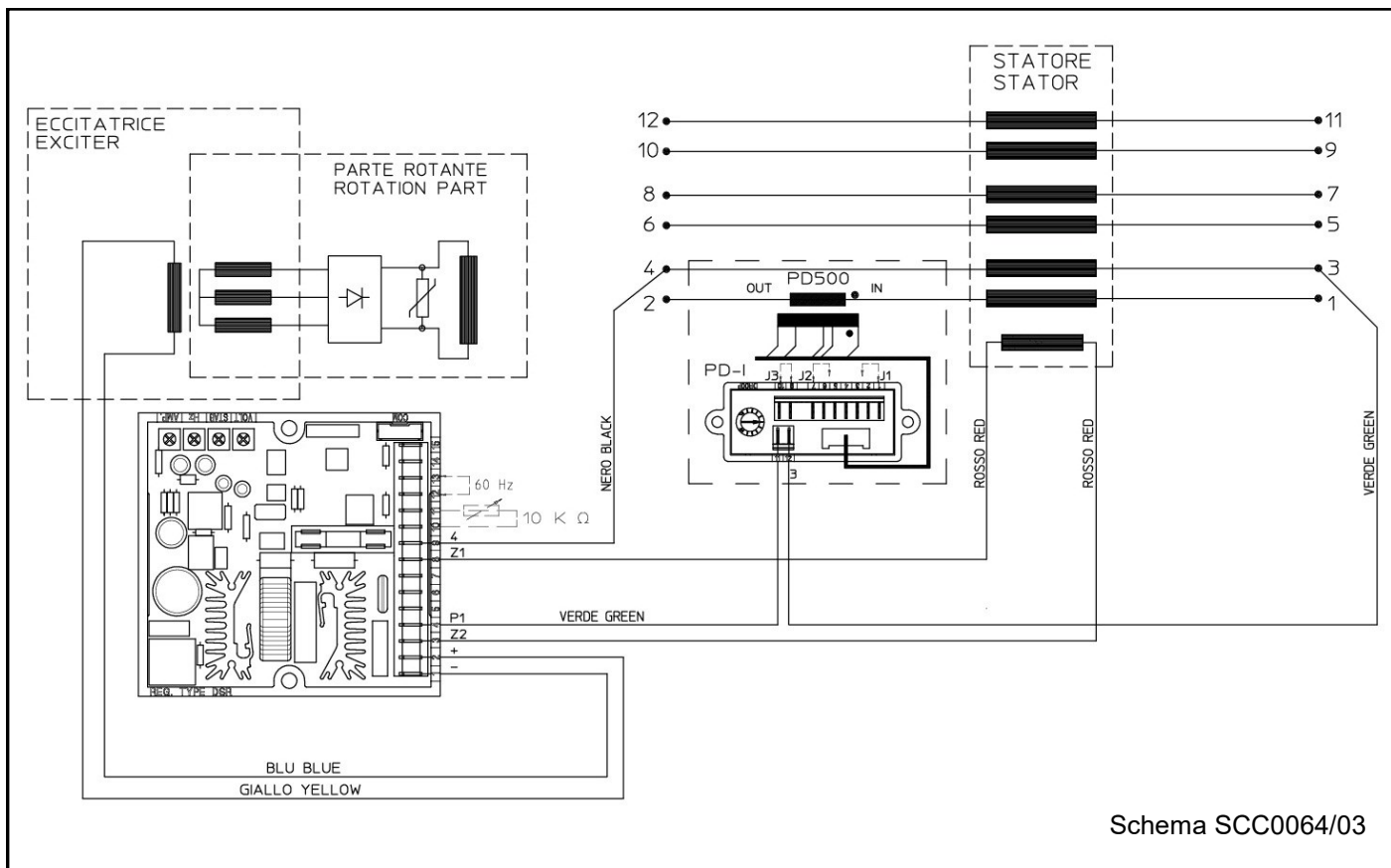






Schema SCC0063/03

Alternatori a 12 morsetti per connessioni in serie stella o serie triangolo, riferimento sulla fase intera da 140V a 280V



Schema SCC0064/03

Alternatori a 12 morsetti con riferimento su mezza fase da 140V a 280V

## 6. Comunicazione seriale

Il modulo di comunicazione USB2DxR (previsto per essere connesso sul connettore COM del DSR) dispone di una porta USB tramite la quale è possibile impostare i parametri (sia di configurazione che operativi) e "monitorare" il funzionamento del generatore.

## 7. Contatto APO

Acronimo di **Active Protection Output**: (connettore CN1 morsetti 14 e 15) transistor open collector non isolato 30V-100mA, normalmente chiuso se è attivo (default) il flag "APO Invert"<sup>(2)</sup>, si apre (con un ritardo programmabile da 1 a 15 secondi) quando, tra tutti gli allarmi, ne risultano attivi uno o più selezionabili separatamente.

## 8. Trimmers VOLT, STAB, Hz, AMP

I trimmers sono attivi di default, possono essere disattivati tramite software DxR\_Terminal; se non sono attivi non svolgono alcuna funzione.

Il trimmer **VOLT** permette una regolazione da circa 70V a circa 140V oppure da circa 140V a circa 280V

Il trimmer **STAB** regola la risposta dinamica (statismo) dell'alternatore in condizioni transitorie.

Il trimmer **Hz** permette una variazione fino al -20% rispetto al valore di velocità nominale impostato dal jumper 50/60 (se attivo) o dalla casella 50/60 nel menù **Settings/UFLO&LAM** (a 50 Hz la soglia può essere tarata da 40Hz a 50Hz, a 60 Hz la soglia può essere tarata da 48Hz a 60Hz).

Il trimmer **AMP** regola la soglia di intervento della protezione di sovraccorrente di eccitazione.

## 9. Ingresso Vext

L'ingresso Vext (connettore CN1 morsetti 10 e 11) permette il controllo remoto analogico della tensione di uscita tramite un potenziometro da 10Kohm con range di variazione programmabile tramite il parametro 16 (di default l'impostazione è  $\pm 14\%$ <sup>(3)</sup> a partire dalla versione 10 del Firmware) rispetto al valore impostato dal trimmer VOLT o dal parametro 19; qualora si volesse impiegare una tensione continua<sup>(4)</sup>, essa avrà effetto se compresa nel range da 0V a +2,5V. L'ingresso tollera tensioni da -5V a +5V ma per valori che eccedono i limiti 0V / +2,5V (o in caso di sconnessione) sono possibili due opzioni: non considerarne il valore (configurazione di default) e tornare con la regolazione al valore di tensione impostato tramite trimmer (se abilitato) o tramite parametro P[19] oppure mantenere il minimo (o massimo) valore di tensione raggiungibile (v. figure 3a e 3b). Le due opzioni sono impostabili tramite il flag **RAM Voltage CTRL** nel menù **Settings/Advanced** corrispondente al bit B7 della word di configurazione P[10] (v. PARAMETRI E DATI OPERATIVI - par.2).

### Relazione tra tensione analogica di ingresso (Vext) e tensione di uscita (Vo)

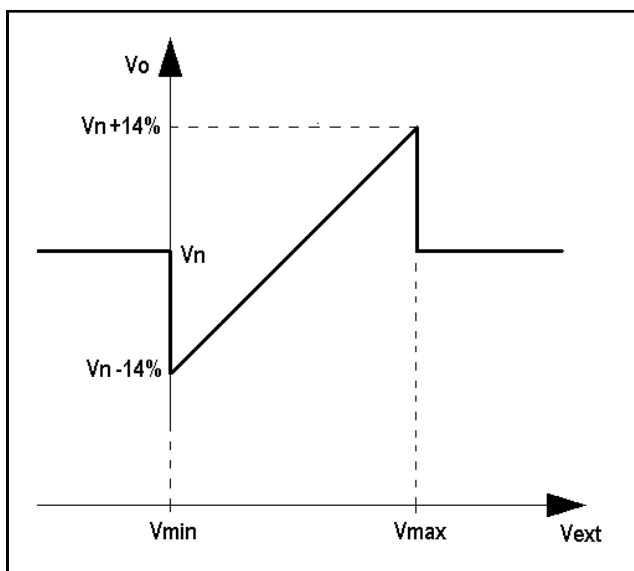


Figura 3a: senza saturazione della tensione di uscita al raggiungimento dei limiti della tensione di ingresso

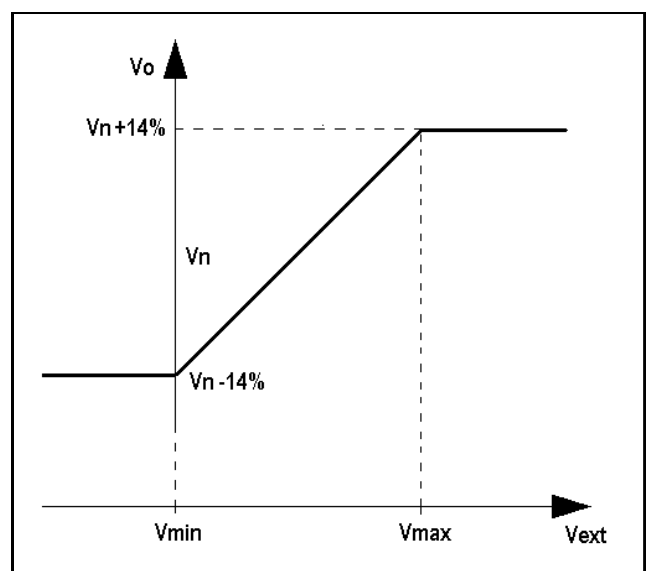


Figura 3b: con saturazione della tensione di uscita al raggiungimento dei limiti della tensione di ingresso

**NOTA** <sup>(1)</sup>: Software DxR Terminal

**NOTA** <sup>(2)</sup>: a partire dalla rev. 18 del firmware, se non è attivo il flag "APO Invert" o per rev. firmware fino a 17 il transistor è normalmente aperto e si chiude in caso di allarme attivo

**NOTA** <sup>(3)</sup>: Nella regolazione è opportuno non eccedere oltre il  $\pm 10\%$  del valore nominale di tensione dell'alternatore.

**NOTA** <sup>(4)</sup>: La sorgente di tensione continua deve essere in grado di assorbire almeno 2 mA.

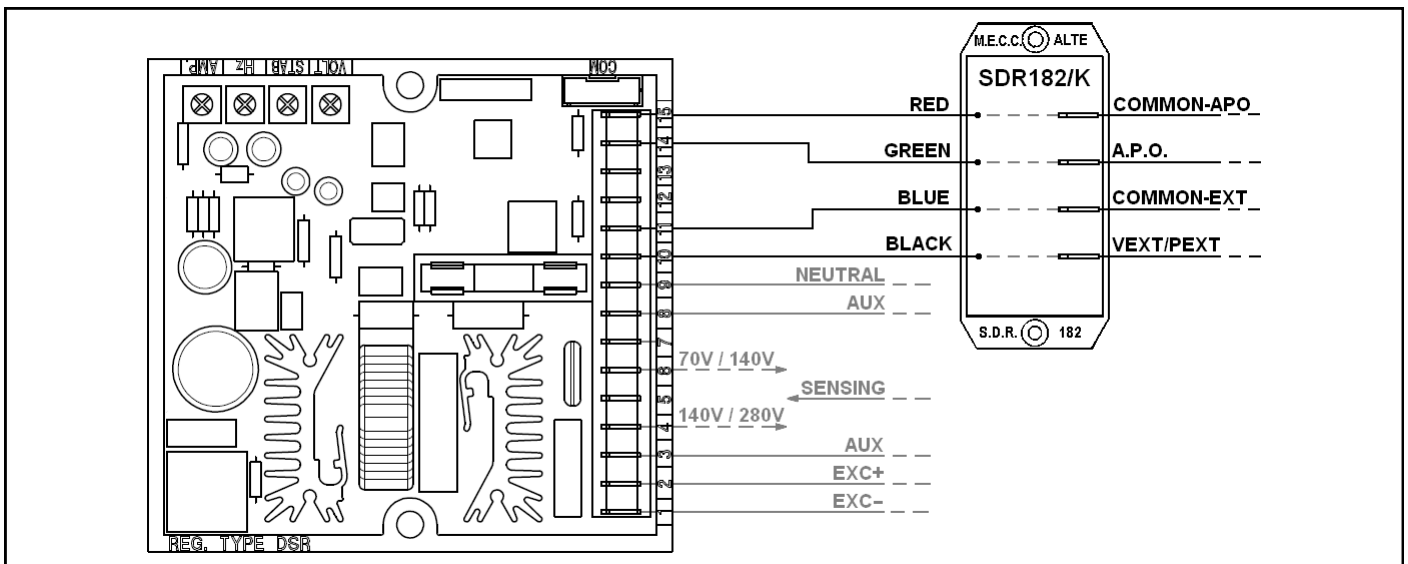


Fig. 4: Connessione filtro EMI SDR182/K

## COLLEGAMENTO SERIALE

Il connettore COM è riservato alla connessione del modulo di comunicazione USB2DxR tramite l'apposito cavo fornito in dotazione con il modulo stesso.

Per la comunicazione il regolatore implementa un sottoinsieme dello standard ModBus; l'insieme DSR-USB2DxR realizza un funzionamento "slave" il cui indirizzo risiede nella EEPROM del DSR ed è impostato in fase di configurazione.

Descrizioni dettagliate dei comandi ModBus implementati, si trovano nella guida tecnica "Protocollo di comunicazione Regolatori Digitali" disponibile sul sito internet [www.meccalte.com](http://www.meccalte.com)

L'unità "master", costituita da un PC o da altra apparecchiatura dedicata, può accedere ai parametri e alle funzionalità del regolatore.

Le possibili funzioni dell'unità master possono essere:

- Ripetizione, o visualizzazione, di grandezze di stato del generatore anche in posizione remota
- Impostazione di singoli parametri
- Upload e download dei files delle impostazioni
- Lettura dello stato (allarmi, grandezze misurate)
- Lettura dei dati relativi alla memoria allarmi.
- Conversione di interfaccia verso altri bus di campo o reti di comunicazione.

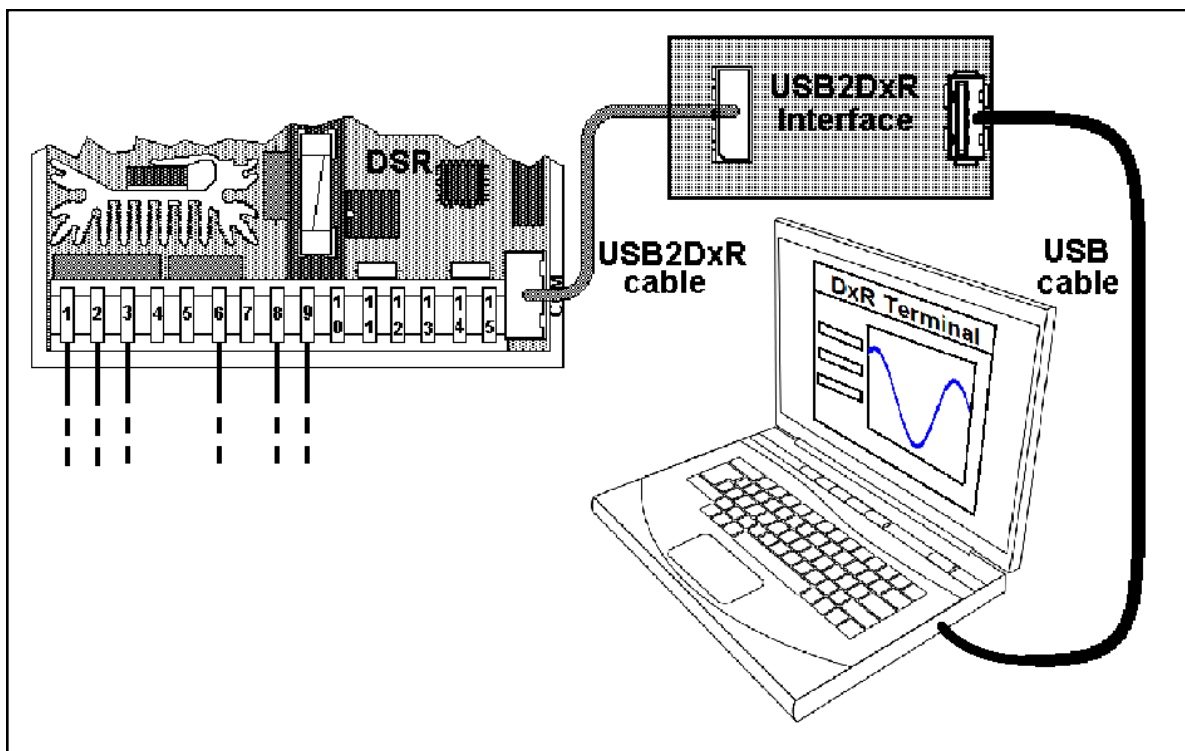


Fig. 5: Connessione tra DSR e PC tramite interfaccia digitale USB2DxR

## PARAMETRI E DATI OPERATIVI

### 1. Lista registri ModBus

Per la memorizzazione parametri di configurazione e altri dati che non devono essere perduti con l'arresto del generatore, si utilizza una memoria EEPROM. Tramite USB (con il modulo USB2DxR) è possibile leggere/scrivere i parametri ed impostare il funzionamento della macchina. Sono disponibili due versioni del regolatore denominate DSR e DSR/A; esse differiscono principalmente nei parametri di default. La tabella 3 è l'elenco completo dei parametri che è possibile impostare e che definiscono tutte le condizioni operative del regolatore.

**TABELLA 3 : REGISTRI PER LE IMPOSTAZIONI IN EEPROM**

Add.	Descrizione parametro	Range	Default		NOTE
			DSR	DSR/A <sup>(1)</sup>	
0	Riservato	0..65535	18	18	Versione Firmware - Non modificabile
1	Indirizzo slave ModBus	1..31	1	1	Identificatore nella rete RS485 (0 broadcast)
2	Riservato	0..65535	18	2706 <sup>(2)</sup>	Configurazione Software - Non modificabile
3	Riservato	16bit	0	0	Numero di serie, parte alta - Non modificare
4	Riservato	16bit	0	0	Numero di serie, parte bassa - Non modificare
5	Taratura sensing RMS	0..32767	16384	16384	Taratura canali di tensione in regolazione RMS
6	Taratura sensing AVG	0..32767	16384	16384	Taratura canali di tensione in regolazione AVG
7	Taratura tensione misurata	0..32767	16384	16384	Taratura locazione L[36] (prima word di stato)
8	Durata limitazione eccitaz. <sup>(3)</sup>	0..32767	0	0	Durata della limitazione in numero di periodi <sup>(3)</sup>
9	Limitazione eccitazione <sup>(3)</sup>	0..32767	32767	32767	Limite tensione di eccitazione in fase di accensione <sup>(3)</sup>
10	Word configurazione	16bit	7997	7997	Descrizione dettagliata paragrafo 2 tabella 4
11	Shift a SX guadagno proporzionale	0..6	4	5	n=0..6 è equivalente ad una moltiplicazione per 2 <sup>n</sup> cioè 1, 2, 4, 8, 16, 32, 64.
12	Shift a SX guadagno integrale	0..6	3	1	
13	Coefficiente che lega Ki a Kp	0..32767	16384	26624	Coefficiente per impostare Ki separatamente da Kp
14	Rapporto Vout / Vaux	±32767	6000	6000	Limite alla riduzione di tensione in funzione della frequenza
15	Riferimento equivalente a Vext	0..32767	16384	16384	Attivo se disabilitati l'ingresso Vext e la locazione L[49] <sup>(3)</sup>
16	Limitazione Variazione Vext	0..6553	4608	4608	Limita l'effetto dell'ingresso analogico esterno (0->0; 4608->14%)
17	Impostazioni ritardo e allarmi APO	0..65535	254 <sup>(4)</sup>	254 <sup>(4)</sup>	Impostazioni ritardo e selezione allarmi che attivano APO
18	Step limitazione riferimento	1..1000	20	20	Per variazioni rapide del setpoint di tensione, la transizione avviene a passi sommati o sottratti ad ogni periodo.
19	Riferimento Vout	0..32767	0	0	Valore utilizzato se il trimmer VOLT è disabilitato
20	Stabilità	0..32767	16384	16384	Valore utilizzato se il trimmer STAB è disabilitato
21	Soglia freq. ± 10% freq <sub>nom</sub>	0..32767	16384	16384	Valore utilizzato se il trimmer Hz è disabilitato
22	Soglia sovracorrente ecc.	0..32767	16384	16384	Valore utilizzato se il trimmer AMP è disabilitato
23	Pendenza V/F	0..32767	9000	9000	Pendenza della curva V/F nel funzionamento normale.
24	Pendenza curva V/F in avviamento	0..32767	12000	12000	Utilizzata solo all'avviamento
25	Funzionamento in corto circuito	0..255	20	20	Tempo in decimi di sec. (t=0=25,5sec.) P[25]=0 esclude lo STOP
26	Soglia Sovravelocità	±32767	0	0	Variazione (±10%) della soglia di intervento allarme sovravelocità rispetto al valore di default 55/66Hz
27	Soglia sottoeccitazione <sup>(4)(5)</sup>	0..32767	512	512	Soglia allarme di sottoeccitazione <sup>(4)</sup>
28	Ki Regolatore sovraeccitazione	0..32767	12287	12287	Guadagno integrale regolatore tensione di eccitazione
29	Pendenza AMP(f) <sup>(4)(6)</sup>	0..32767	15154	15154	Pendenza della protezione di sovraeccitazione AMP(f) <sup>(4)(6)</sup>
30	Coefficiente di dispersione termica	0..65535	63600	63600	Utilizzato dallo stimatore di temperatura allarme AMP
31	Riservato	0..65535	-	-	Non scrivere

N.B. I parametri sono ordinati in modo da separare quelli legati al singolo regolatore (S.N., versioni SW e tarature) dalle impostazioni in previsione di facilitare la programmazione di regolatori con le stesse impostazioni ma con S.N., versioni SW e tarature diverse. I parametri da 0 a 9 sono calibrati per ogni regolatore in fabbrica. I parametri da 10 a 30 possono invece essere liberamente copiati da un regolatore all'altro.

NOTA (1) a partire dalla rev.10 del Firmware

NOTA (2) a partire dalla rev.15 del Firmware, 2578 nelle versioni precedenti

NOTA (3) a partire dalla rev.15 del Firmware

NOTA (4) a partire dalla rev. 18 del firmware

NOTA (5) Soglia di intervento shutdown da non modificare nelle versioni precedenti alla 18

NOTA (6) Guadagno proporzionale regolatore tensione di eccitazione nelle versioni precedenti alla 18

## 2. Word di configurazione (Parametro P[10])

La configurazione del regolatore avviene tramite l'impostazione dei singoli bit del parametro P[10], ciascuno di essi attiva o disattiva almeno una funzione in base al fatto che il suo valore sia rispettivamente 1 o 0. Se si utilizza il programma "DxR Terminal" (vedi guida tecnica "Interfaccia di comunicazione USB2DxR"), l'impostazione è facilitata dall'utilizzo di flag dedicati nei vari menù corrispondenti ai rispettivi bit, che attivano/disattivano ciascuna funzione. In alternativa il DSR può essere configurato impostando direttamente il valore del parametro P[10]; in questo caso il valore va calcolato prima della scrittura, sommando i numeri indicati nella colonna "Valore" della Tabella 4 corrispondenti alle funzioni che si desidera attivare.

Ad esempio la configurazione di default prevede che siano attivi i bit B0, da B2 a B5 e da B8 a B12, il corrispondente valore è pertanto:  $P[10]=1+4+8+16+32+256+512+1024+2048+4096=7997$ .

**TABELLA 4 : FUNZIONI DEI BIT DELLA WORD DI CONFIGURAZIONE (PARAMETRO P[10] )**

Bit	Valore	Funzione	Default
B0	1	Regolazione sul valore efficace	1
B1	2	Variazione periodica del riferimento	0
B2	4	Compensazione automatica dell'offset di tensione	1
B3	8	Misure della tensione tramite ultimi 32 campioni	1
B4	16	Abilitazione jumper hardware 50/60Hz	1
B5	32	Inversione APO <sup>(3)</sup>	1 <sup>(3)</sup>
B6	64	Non usato	0
B7	128	Riferimento esterno da locazione L[49] <sup>(1)</sup> e attivazione saturazione in caso di overflow <sup>(2)</sup>	0
B8	256	Abilitazione TRIMMER VOLT	1
B9	512	Abilitazione TRIMMER STAB	1
B10	1024	Abilitazione TRIMMER Hz	1
B11	2048	Abilitazione TRIMMER AMP	1
B12	4096	Abilitazione ingresso analogico esterno	1
B13	8192	Abilitazione DAC esterno	0
B14	16384	Impostazione 60Hz in caso di disabilitazione del jumper hardware 50/60Hz	0
B15	32768	Riservato	0

NOTA (1): se disabilitato l'ingresso analogico, a partire dalla rev.15 del Firmware

NOTA (2): per ingresso analogico, a partire dalla rev.15 del Firmware

NOTA (3): a partire dalla rev. 18 del firmware, valore di default 0 nelle versioni precedenti

## 3. Riferimento da locazione RAM, attivazione della saturazione in controllo remoto analogico

Il Flag RAM Voltage CTRL (corrispondente al bit 7 della word di configurazione P[10]) svolge due funzioni:

1. Se l'ingresso hardware Pext è abilitato (Flag Ext. Input corrispondente al bit 12 della word di configurazione P[10]), come precedentemente descritto, il **Flag RAM Voltage CTRL** attiva la saturazione della tensione di uscita quando la tensione analogica di comando raggiunge il limite previsto per l'ingresso cui è applicata (v. par. Controllo remoto della tensione).



Se è abilitata la saturazione, in caso di rimozione della connessione Vext/Pext (ad esempio per apertura accidentale) la tensione si porta al massimo valore stabilito dal parametro P[16] (di default +14%).

2. Se l'ingresso hardware Pext è disabilitato, il flag definisce la scelta di quale valore utilizzare per il controllo remoto numerico della tensione di uscita: se **RAM Voltage CTRL** è disattivo (B7=0) si utilizza il parametro non volatile P[15] (quindi a seguito di spegnimento e riaccensione del regolatore rimane impostato l'ultimo valore memorizzato), all'accensione la locazione L[49] viene inizializzata con il valore del parametro P[15] ed è mantenuta allineata a tale valore, l'eventuale modifica del valore della locazione L[49] non ha alcun effetto; se **RAM Voltage CTRL** è attivo (B7=1) si utilizza la locazione volatile L[49] per il controllo remoto numerico della tensione di uscita (finché il regolatore è acceso rimane impostato il valore ivi memorizzato, allo spegnimento tuttavia tale valore viene perduto). Questa funzione è di particolare utilità per le applicazioni degli alternatori in parallelo-rete, qualora la regolazione della potenza scambiata sia effettuata da un dispositivo con uscita digitale.

**TABELLA 5 : FUNZIONI DEI FLAG PER IL CONTROLLO REMOTO DI TENSIONE**

FLAG RAM Voltage CTRL	P[10] Bit B7	FLAG Ext. Input	P[10] Bit B12	Controllo della tensione di uscita
<input type="checkbox"/>	0	✓	1	Analogico senza saturazione
✓	1	✓	1	Analogico con saturazione
<input type="checkbox"/>	0	<input type="checkbox"/>	0	Numerico da Parametro P[15]
✓	1	<input type="checkbox"/>	0	Numerico da Locazione L[49]

#### 4. Locazioni in memoria volatile

**TABELLA 6 : LOCAZIONI IN MEMORIA VOLATILE**

Add.	Descrizione	Range	Accesso	NOTE
32	Trimmer VOLT	0..32767	Sola lettura	Posizione Trimmer VOLT
33	Trimmer STAB	0..32767	Sola lettura	Posizione Trimmer STAB
34	Trimmer Hz	0..32767	Sola lettura	Posizione Trimmer Hz
35	Trimmer AMP	0..32767	Sola lettura	Posizione Trimmer AMP
36	Prima word di stato	0..3200	Sola lettura	Tensione regolata [decimi di Volt]
37	Seconda word di stato	0..900	Sola lettura	Frequenza [decimi di Hz]
38	Terza word di stato	16bit	Sola lettura	Allarmi attivi
39	Quarta word di stato	16bit	Sola lettura	Configurazione attiva
40	Comandi	16bit	Scrittura	Word comandi riservata - Non utilizzare
41	Ingresso Pext/Vext	0..32767	Sola lettura	Valore ingresso analogico o potenziometro esterno
42	Riferimento	0..32767	Sola lettura	Valore impostato
43	Riferimento	0..32767	Sola lettura	Valore corretto dal regolatore per allarmi, soft-start, ecc.
44	Tensione misurata	0..32767	Sola lettura	Variabile interna
45	Temperatura stimata	0..32767	Sola lettura	Stima della temperatura degli avvolgimenti di eccitazione
...	...			...
49	Riferimento equivalente a Vext	0..32767	Scrittura	Utilizzato se è disabilitato l'ingresso Vext ed è abilitato il riferimento esterno da questa locazione (P[10]-Bit B7=1)
...	...			...
53	$Kp/2^{P[11]}$	0..32767	Sola lettura	Guadagno proporzionale a meno del fattore $2^{P[11]}$ (1)
54	$Ki/2^{P[12]}$	0..32767	Sola lettura	Guadagno integrale a meno del fattore $2^{P[12]}$ (1)
55	Soglia protezione AMP	0..32767	Sola lettura	Soglia di intervento della protezione da sovraeccitazione (1)
56	Osservatore sottoeccitazione	0..32767	Sola lettura	Osservatore di sottoeccitazione o perdita dell'eccitazione (2)

#### 5. Quarta word di stato (Locazione L[39])

La locazione L[39] fornisce l'indicazione (quasi in tempo reale) della configurazione attiva in un dato momento.

I valori della quarta word di stato (locazione L[39]) sono riportati in tabella 7 in base alla tipologia della regolazione e alla frequenza nominale.

**TABELLA 7 : VALORI STANDARD DELLA QUARTA WORD DI STATO (LOCAZIONE L[39])**

Regolazione	Frequenza nominale:	
	50Hz	60Hz
RMS	7997 <sup>(2)</sup>	24365 <sup>(2)(3)</sup>
AVG + no compensazione offset + 64 campioni	7984 <sup>(2)</sup>	24352 <sup>(2)(3)</sup>

**TABELLA 8 : FUNZIONI DEI BIT DELLA QUARTA WORD DI STATO L[39] ( CONFIGURAZIONE ATTIVA )**

Bit	Funzione	Valore	Default
B0	Regolazione RMS attiva	1	1
B1	Variazione periodica del riferimento attiva	2	0
B2	Compensazione automatica dell'offset di tensione attiva	4	1
B3	Misure della tensione tramite ultimi 32 campioni	8	1
B4	Abilitato jumper hardware 50/60Hz	16	1
B5	Inversione APO <sup>(2)</sup>	32	1
B6	Non usato	64	0
B7	Riferimento esterno da locazione L[49] attivo o saturazione in caso di overflow attiva <sup>(1)</sup>	128	0
B8	TRIMMER VOLT abilitato	256	1
B9	TRIMMER STAB abilitato	512	1
B10	TRIMMER Hz abilitato	1024	1
B11	TRIMMER AMP abilitato	2048	1
B12	Ingresso analogico esterno abilitato	4096	1
B13	DAC esterno abilitato	8192	0
B14	Impostazione 60Hz attiva (ha effetto solo se L[38]-Bit4 = P[10]-Bit4 = 0) <sup>(3)</sup>	16384	0
B15	Riservato	32768	0

NOTA (1): a partire dalla rev.15 del Firmware.

NOTA (2): a partire dalla rev. 18 del firmware

NOTA (3): configurazione software, con jumper 50/60 disabilitato

# IMPOSTAZIONE DEI PARAMETRI VOLT, STAB, AMP Hz.

## 1. Tensione

### 1.1 Impostazione della tensione.

La misura del vero valore efficace oppure del valore medio dipende dal valore del bit 0 del parametro 10, impostabile anche su **Configuration** nel menù **Settings/Advanced** del software DxR Terminal.

L'impostazione della tensione puo' avvenire tramite trimmer o tramite software; il range sull'ingresso di sensing CN1-6 e 7 è 70÷140 Vac; il range sull'ingresso di sensing CN1-4 e 5 è 140÷280 Vac.

La variazione dal minimo al massimo valore è possibile in due modi:

1. Tramite trimmer VOLT che deve essere abilitato nel menu' **Settings/Potentiometers** del software DxR Terminal
2. Tramite il parametro 19 (deve essere disabilitato il trimmer Volt nel menu' **Settings/Potentiometers**: il valore 0 corrisponde alla minima tensione, 16384 corrisponde al valore intermedio (rispettivamente 105V e 210V), 32767 corrisponde alla massima tensione.

Per valori di tensione standard si può fare riferimento alla tab. 9.

**TABELLA 9 : VALORI DI TENSIONE STANDARD**

Tensione CN1-4 e 5	Tensione CN1-6 e 7	Trimmer Volt (Locazione 32)	Parametro 19
173	-	7724	7724
-	127	26683	26683
200	100	14043	14043
208	104	15916	15916
220	110	18725	18725
230	115	21065	21065
240	120	23406	23406
266	133	29491	29491
277	138,5	32066	32066

E' possibile variare la tensione anche tramite l'ingresso Vext (connettore CN1-10 e 11) se abilitato nell'area Pext/Vext nel menù **Settings/Advanced**, tramite un potenziometro da 10Kohm con range di variazione programmabile fino a ±100% (parametro 16, di default l'impostazione è ± 14%, anche se è opportuno non eccedere oltre il ±10%), o tramite una tensione continua, che avrà effetto se compresa nel range da 0V a +2,5V o ancora tramite il parametro 15 o la locazione L[49] (se l'ingresso Vext è disabilitato). Per maggiori dettagli vedere il Paragrafo "Controllo Remoto".

### 1.2 Soft Start (a partire dalla rev.15 del Firmware)

In caso di avviamenti rapidi del dispositivo di trascinamento o di accensione improvvisa del regolatore con l'alternatore già alla velocità nominale, per garantire la tensione nominale, la corrente di eccitazione dovrebbe variare molto rapidamente e pertanto potrebbe verificarsi un effetto frenante a carico del motore o una sovratensione transitoria. La minimizzazione di tali effetti è possibile impostando opportunamente i parametri "Delay" ed "Excitation Limit" in area "Soft-Start del menù **Settings/Advanced**, corrispondenti ai parametri P[8] e P[9]: in fase di avviamento, le suddette impostazioni determinano un limite alla corrente di eccitazione. Il parametro P[8] imposta la durata della limitazione di corrente di eccitazione, in particolare il valore di tale parametro corrisponde al numero di periodi nei quali è attiva la limitazione. Il valore di default è P[8]=0 corrispondente alla disattivazione del soft-start. Considerando che nella maggior parte dei casi l'alternatore è già alla sua velocità nominale, una stima in termini temporali (corrispondente all'impostazione "Delay" in area Soft-start) per macchine a 4 poli, può essere ricavata dalla formula:

$$t_{lim} = P[8] \cdot \frac{1}{f_n} = P[8] \cdot \frac{30}{\omega_n} \quad \text{dove } f_n = \text{frequenza nominale in Hz oppure } \omega_n = \text{velocità nominale in rpm}$$

Il parametro P[9] imposta il limite di corrente: il valore minimo P[9]=0 comporta l'annullamento della corrente di eccitazione, il valore massimo P[9]=32767 comporta l'assenza del limite. Il valore di default è P[9]=32767. Superato l'intervallo di azione del soft-start la tensione di macchina si porta al valore impostato con una rapidità dipendente dal parametro P[18] (v. paragrafo "Variazioni lente di tensione")



Il valore ottimale di "Delay" e "Excitation limit" (parametri P[8] e P[9]) è fortemente dipendente dal tipo di alternatore e dall'applicazione finale ed esso va trovato sperimentalmente. Un'inadeguata impostazione può provocare la mancata autoeccitazione dell'alternatore.

A titolo di esempio, per gli alternatori di elevata potenza serie ECO46, si possono provare le seguenti impostazioni: Delay=1280ms (P[8]=64) e Excitation limit=50% (P[9]=16384); per alternatori di piccola potenza serie ECP3 si possono sperimentare gli effetti di una riduzione sia della durata che del limite di corrente, ad es. Delay=320ms (P[8]=16) e Excitation limit=3,72% (P[9]=4096).



## 1.2 Variazioni lente di tensione

In caso di variazione veloce del riferimento dovuta ad improvvisa alimentazione del regolatore, o impostazione della tensione da remoto (tramite l'ingresso analogico Vext oppure tramite seriale) è prevista una modalità di variazione lenta: in risposta ad una variazione a gradino, il parametro 18 determina la rapidità con la quale verrà effettuata la transizione. (v. fig. 6)

Il valore 1 comporta la variazione piu' lenta possibile, un valore superiore a 100 comporta una variazione pressochè immediata. Il valore 0 disabilita qualunque variazione.

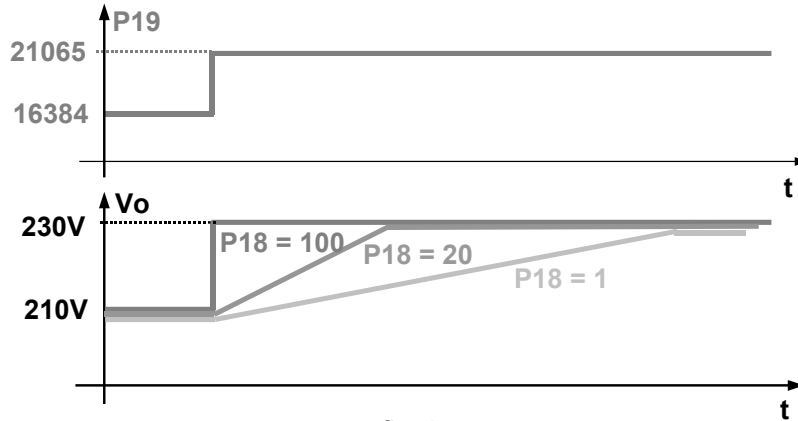


fig. 6

## 2. Stabilità

### 2.1 Regolazione stabilità

Il regolatore di tensione è del tipo proporzionale-integrale, lo schema è rappresentato in fig. 7.

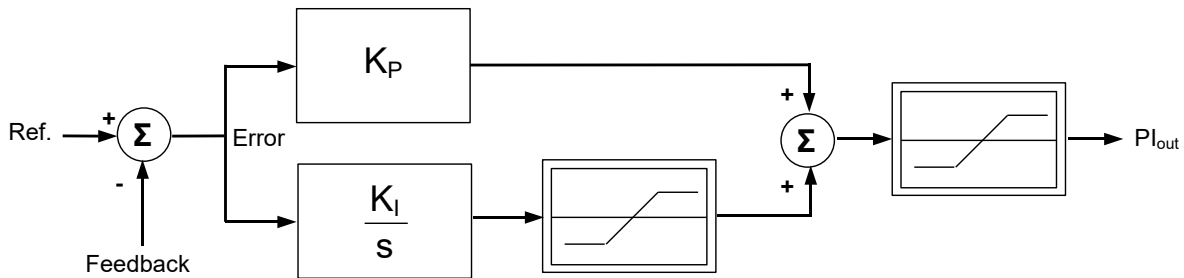


fig. 7: schema del regolatore

I valori del guadagno proporzionale  $K_P$  e integrale  $K_I$  dipendono dalla posizione del trimmer STAB, se abilitato, o dal valore del parametro P[20], se il trimmer è disabilitato; il valore del guadagno proporzionale  $K_P$  dipende anche dal valore del parametro P[11]; il valore del guadagno integrale  $K_I$  dipende dai valori dei parametri P[12] e P[13] e, solo per il DSR standard (scatola grigia) con il trimmer STAB abilitato, anche dall'impostazione 50/60Hz<sup>(1)</sup>, nelle altre versioni del DSR, ad esempio DSR/A (scatola blu), non si ha differenziazione del guadagno integrale  $K_I$  in dipendenza dall'impostazione 50/60Hz<sup>(4)</sup>.

Le elaborazioni numeriche effettuate dal DSR per ricavare i valori dei guadagni proporzionale e integrale sono rappresentate negli schemi a blocchi delle figg. 7a<sup>(2)</sup>, 7b<sup>(2)</sup> e 7c.

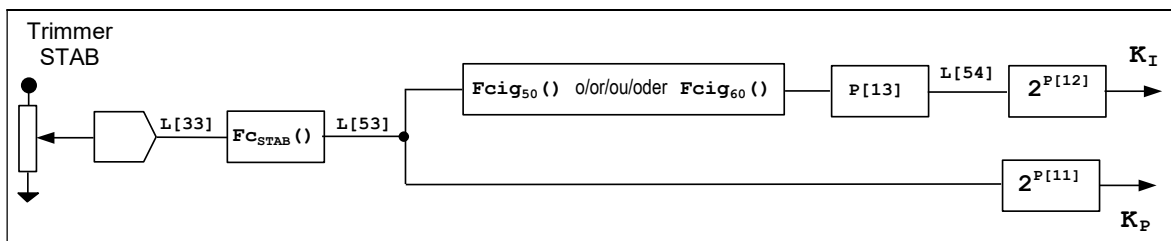


fig. 7a: schema delle elaborazioni numeriche dei guadagni proporzionale e integrale nel DSR (standard) con trimmer STAB abilitato

Se il trimmer STAB è abilitato (Flag Trimmer STAB presente) la sua posizione angolare, disponibile alla locazione L[33], viene trasformata dalla funzione  $F_{C_{STAB}}^{(2)}$  nel valore numerico disponibile alla locazione L[53]<sup>(3)</sup> (figg. 7a e 7b); se invece il trimmer STAB è disabilitato il valore della locazione L[53]<sup>(3)</sup> è direttamente quello impostato tramite il parametro P[20] (fig. 7c).  
 Il guadagno proporzionale  $K_P$  viene ottenuto dalla moltiplicazione del valore della locazione L[53]<sup>(3)</sup> per un coefficiente dipendente dal valore scritto nel parametro P[11]<sup>(4)</sup>.

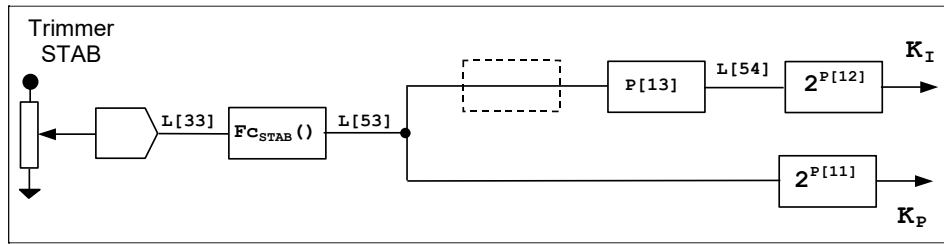


fig. 7b: schema delle elaborazioni numeriche dei guadagni proporzionale e integrale nel DSR/A con trimmer STAB abilitato

Il guadagno integrale, disponibile alla locazione L[54]<sup>(3)</sup> a meno della moltiplicazione per un coefficiente, dipende dal valore del guadagno proporzionale alla locazione L[53]<sup>(3)</sup>; nel DSR standard (scatola grigia) con il trimmer STAB abilitato (Flag Trimmer STAB presente) il valore della locazione L[53]<sup>(3)</sup> a 50Hz viene trasformato, dalla funzione  $F_{cig_{50}}^{(2)}$  e dalla moltiplicazione per il valore del parametro P[13], nel valore numerico disponibile alla locazione L[54]<sup>(3)</sup>; a 60Hz la funzione di trasformazione, diversa rispetto a quella a 50Hz, è  $F_{cig_{60}}^{(2)}$ , (fig. 7a); nelle altre versioni del DSR (fig. 7b), ad esempio DSR/A (scatola blu) o se il trimmer STAB è disabilitato<sup>(4)</sup> (fig. 7c) non solo non vi è differenziazione tra il guadagno integrale a 50Hz e a 60Hz ma anche il valore della locazione L[54]<sup>(3)</sup> è ottenuto dalla semplice moltiplicazione del guadagno proporzionale alla locazione L[53]<sup>(3)</sup> per il valore per il valore del parametro P[13].

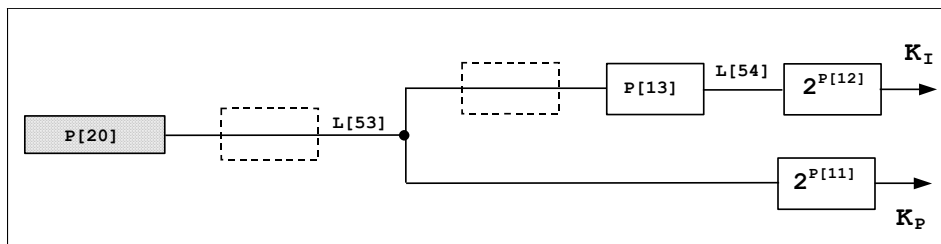


fig. 7c: schema delle elaborazioni numeriche dei guadagni proporzionale e integrale in tutti i DSR con trimmer STAB disabilitato

In entrambi i casi, l'effettivo guadagno integrale  $K_I$  viene ottenuto dalla moltiplicazione del valore della locazione L[54]<sup>(3)</sup> per un coefficiente dipendente dal valore scritto nel parametro P[12]<sup>(4)</sup>.

I suddetti coefficienti possono assumere i valori 1, 2, 4, 8, 16, 32 o 64 a seconda dei valori scritti nei parametri P[11] (per il guadagno proporzionale) e P[12] (per il guadagno integrale); tali valori rappresentano l'esponente assegnato alla base 2 (fissa) per ottenere il coefficiente desiderato (es. parametro P[11] = 4 => coefficiente di moltiplicazione del guadagno proporzionale =  $2^4 = 16$ , P[12] = 3 => coefficiente di moltiplicazione del guadagno integrale =  $2^3 = 8$ ).

Nelle seguenti tabelle, per ciascuna macchina trifase a 50Hz e a 60Hz, viene riportata la taratura del trimmer STAB che permette la maggiore rapidità di risposta al transitorio con il gruppo elettrogeno in isola. In caso di applicazioni diverse (ad esempio alternatori riconnessi in monofase, in parallelo tra loro o in parallelo rete, con motori con numero di cilindri inferiore a 4, ecc.) può risultare necessario ritoccare la taratura del trimmer STAB. Qualora non si riesca ad ottenere una regolazione stabile della tensione in funzionamento permanente e/o nei transitori tramite la taratura del trimmer STAB può essere necessario variare uno o più parametri inerenti la regolazione della stabilità: P[11], P[12] e P[13] per la cui descrizione si rimanda alla tabella 3.

NOTA (1) A partire dalla Rev. 15 del firmware

NOTA (2) Le funzioni  $F_{C_{STAB}}$ ,  $F_{cig_{50}}$  e  $F_{cig_{60}}$  non sono implementate nei DSR con versioni del firmware fino a 14, nello schema a blocchi vanno considerate come identità, cioè  $L[53]^{(3)} = F_{C_{STAB}}(L[33]) = L[33]$  e  $F_{cig_{60}}(L[53]) = F_{cig_{50}}(L[53]) = L[53]^{(3)}$ , in questi regolatori il trimmer STAB non dovrà essere ruotato a meno di due tacche contate in senso orario.

NOTA (3) Locazione disponibile all'utente a partire dalla Rev. 15 del firmware.

NOTA (4) Struttura valida anche per DSR con versioni del firmware fino a 14 ma senza la disponibilità delle locazioni L[53] e L[54]

**TABELLA 10 SERIE ECO/ECP: IMPOSTAZIONE CONSIGLIATA TRIMMER STAB SU DSR<sup>(1)</sup> Fw Rel. ≥ 15**

Alternatore			115/200/230/400V 50Hz				138/240/277/480V 60Hz			
Vecchio modello	Nuovo modello	Poli	S [KVA]	STAB	L[33]	L[53]	S [KVA]	STAB	L[33]	L[53]
ECP3-1S/2	/	2	8	5	12480	4753	9,6	4	8576	2245
ECP3-2S/2	/	2	10	5	12480	4753	12	4½	10559	3403
ECP3-3S/2	/	2	12,5	5	12480	4753	15	4½	10559	3403
ECP3-1L/2	/	2	16	5½	14400	6328	19,2	5	12480	4753
ECP3-2L/2	/	2	19	5½	14400	6328	22,8	5	12480	4753
/	ECP3-2L/2	2	20	-	-	-	24	-	-	-
ECO28-1LN/2	ECP28-M/2	2	22	6½	18368	10296	26,4	-	-	-
ECO28-2LN/2	ECP28-2L/2	2	27	5½	14400	6328	32,4	5½	14400	6328
ECO28-3LN/2	ECP28-3L/2	2	31,5	5	12480	4753	37,8	-	-	-
ECO28-VL/2	ECP28-VL/2	2	40	7½	22208	15051	48	6	16384	8192
ECO31-2SN/2	ECP32-2S/2	2	44	-	-	-	52,8	-	-	-
ECO31-3SN/2	ECP32-3S/2	2	55	-	-	-	66	-	-	-
ECO31-1LN/2	ECP32-1L/2	2	66	-	-	-	79,2	5	12480	4753
ECO31-2LN/2	ECP32-2L/2	2	82	-	-	-	98,4	-	-	-
/	ECP34-1S/2	2	100	-	-	-	120	-	-	-
/	ECP34-2S/2	2	125	-	-	-	150	-	-	-
/	ECP34-1L/2	2	156	-	-	-	187	-	-	-
/	ECP34-2L/2	2	170	-	-	-	208	-	-	-
ECO3-1SN/4	ECP3-1S/4	4	6,5	6	16384	8192	7,8	6	16384	8192
ECO3-2SN/4	ECP3-2S/4	4	8	5½	14400	6328	9,6	4½	10559	3403
ECO3-1LN/4	ECP3-1L/4	4	11	5	12480	4753	13,2	4½	10559	3403
ECO3-2LN/4	ECP3-2L/4	4	13,5	6	16384	8192	16,2	5½	14400	6328
ECO3-3LN/4	ECP3-3L/4	4	15	6½ <sup>(2)</sup>	18368 <sup>(2)</sup>	10296 <sup>(2)</sup>	18	5½	14400	6328
ECO28-1VS/4	ECP28-1VS/4	4	7,8	5	12480	4753	9,3	4	8576	2244
ECO28-2VS/4	ECP28-2VS/4	4	11	4	8576	2244	13,2	4	8576	2244
ECO28-OS/4	ECP28-OS/4	4	13,5	5½	14400	6328	16,2	5	12480	4753
ECO28-SN/4	ECP28-S/4	4	17	6	16384	8192	20,4	5½	14400	6328
ECO28-1LN/4	ECP28-M/4	4	20	5½	14400	6328	24	5	12480	4753
ECO28-2LN/4	ECP28-2L/4	4	25	7	20288	12561	30	5	12480	4753
ECO28-VL/4	ECP28-VL/4	4	30	7 <sup>(3)</sup>	20288 <sup>(3)</sup>	12561 <sup>(3)</sup>	36	6 <sup>(3)</sup>	16384 <sup>(3)</sup>	8192 <sup>(3)</sup>
ECO32-2S/4	ECP32-2S/4	4	35	5½	14400	6328	42	4½	10559	3403
ECO32-3S/4	/	4	40	6	16384	8192	48	6	16384	8192
/	ECP32-3S/4	4	42,5	-	-	-	51	-	-	-
ECO32-1L/4	ECP32-1L/4	4	50	7½	22208	15051	60	4	8576	2244
ECO32-2L/4	/	4	60	8	24191	17860	72	5½	14400	6328
/	ECP32-2L/4	4	63	-	-	-	75,5	-	-	-
ECO32-3L/4	/	4	70	8½	26176	20908	84	5½	14400	6328
/	ECP32-3L/4	4	75	8½	26176	20908	90	5½	14400	6328
/	ECP32-4L/4	4	80	8½	26176	20908	96	5½	14400	6328
ECP34-1S/4	/	4	85	7½	22208	15051	102	7	20288	12561
ECP34-2S/4	/	4	105	6½	18368	10296	126	6½	18368	10296
ECP34-1L/4	/	4	130	8½	26176	20908	156	6½	18368	10296
/	ECP34-1L/4	4	135	-	-	-	-	-	-	-
ECP34-2L/4	/	4	150	8½	26176	20908	180	8	24191	17860
/	ECP34-3L/4	4	160	-	-	-	192	-	-	-
ECO38-1SN/4	/	4	180	9	28096	24090	216	6½	18368	10296
ECO38-2SN/4	/	4	200	9	28096	24090	240	8	24191	17860
ECO38-3SN/4	/	4	225	8½	26176	20908	270	7½	22208	15051
ECO38-1LN/4	/	4	250	8½	26176	20908	300	8	24191	17860
ECO38-2LN/4	/	4	300	8	24191	17860	360	max	32704	32640
ECO38-3LN/4	/	4	350	max	32704	32640	420	9½	30077	27610

NOTA 1) **DSR:** P[11] = 4, P[12] = 3, P[13] = 16384, con trimmer STAB abilitato

NOTA 2) Per applicazioni standard; in applicazioni particolari: **STAB=4** → L[33]=8576 → L[53]=2244;

NOTA 3) Per applicazioni standard; YY 230V/60Hz e monofase Δ 230V/50Hz: **STAB=6** → L[33]=16384 → L[53]=8192

**TABELLA 11 NPE32/4: IMPOSTAZIONE CONSIGLIATA TRIMMER STAB SU DSR<sup>(1)</sup> Fw Rel. ≥ 15**

NPE32 MONOFASE <sup>(4)</sup>		230V / 50Hz				240V / 60Hz			
Tipo	Poli	S [KVA]	STAB	L[33]	L[53]	S [KVA]	STAB	L[33]	L[53]
NPE 32-A/4	4	6,4	6 ½	18368	10296	8,4	-	-	-
NPE 32-B/4	4	8,7	5 ½	14400	6328	10,5	5 ½	14400	6328
NPE 32-C/4	4	10,8	6	16384	8192	13	6	16384	8192
NPE 32-D/4	4	13,8	7	20288	12561	17	5 ½	14400	6328
NPE 32-E/4	4	18,5	-	-	-	22	6	16384	8192
NPE 32-F/4	4	22,5	6	16384	8192	26,5	6	16384	8192

NPE32 TRIFASE		115/200/230/400V 50Hz				138/240/277/480V 60Hz			
Tipo	Poli	S [KVA]	STAB	L[33]	L[53]	S [KVA]	STAB	L[33]	L[53]
NPE 32-A/4	4	7,5	4 ½	10559	3402	9	5	12480	4753
NPE 32-B/4	4	11,5	5 ½	14400	6328	14	5	12480	4753
NPE 32-C/4	4	13	-	-	-	16	-	-	-
NPE 32-D/4	4	17	5 ½	14400	6328	21	5	12480	4753
NPE 32-E/4	4	25	6	16384	8192	31	5	12480	4753
NPE 32-F/4	4	27,5	5 ½	14400	6328	34	5	12480	4753

**TABELLA 12 ECO40-43-46: IMPOSTAZIONE CONSIGLIATA TRIMMER STAB SU DSR/A<sup>(5)</sup> Fw Rel. ≥ 15**

Alternatore			Frequenza nominale = 50Hz				Frequenza nominale = 60Hz			
Vecchio modello	Nuovo modello	Poli	S [KVA]	STAB	L[33]	L[53]	S [KVA]	STAB	L[33]	L[53]
ECO40-1S/4	/	4	400	9	28096	24090	480	7	20288	12561
ECO40-2S/4	/	4	450	8½	26176	20910	540	8	24191	17860
ECO40-3S/4	/	4	500	9	28096	24090	600	8½	26176	20908
ECO40-1L/4	/	4	550	9	28096	24090	660	8½	26176	20908
ECO40-1.5L/4	/	4	620	9	28096	24090	744	-	-	-
ECO40-2L/4	/	4	680	9½	30077	27610	816	7	20288	12561
ECO40-VL/4	/	4	720	9	28096	24090	864	7½	22208	15051
/	ECO40-VL/4	4	750	-	-	-	900	-	-	-
ECO43-1SN/4	/	4	800	9	28096	24090	960	7½	22208	15051
ECO43-2SN/4	/	4	930	9	28096	24090	1116	8	24191	17860
ECO43-1LN/4	/	4	1100	9	28096	24090	1320	8½	26176	20908
ECO43-2LN/4	/	4	1300	9½	30077	27610	1560	8	24191	17860
/	ECO43-VL/4	4	1400	-	-	-	1700	-	-	-
ECO46-1S/4	/	4	1500	8	24191	17860	1800	6½	18368	10296
ECO46-1,5S/4	/	4	1650	9	28096	24090	1980	8½	26176	20908
ECO46-2S/4	/	4	1800	8½	26176	20908	2160	8	24191	17860
ECO46-1L/4	/	4	2100	max	32704	32640	2520	9	28096	24090
ECO46-1,5L/4	/	4	2300	9	28096	24090	2760	9	28096	24090
ECO46-2L/4	/	4	2500	9½	30077	27610	3000	9	28096	24090

NOTA 1) DSR: P[11] = 4, P[12] = 3, P[13] = 16384, con trimmer STAB abilitato

NOTA 2) Per applicazioni standard; in applicazioni particolari: **STAB=4** → L[33]=8576 → L[53]=2244;

NOTA 3) Per applicazioni standard; YY 230V/60Hz e monofase Δ 230V/50Hz: **STAB=6** → L[33]=16384 → L[53]=8192;

NOTA 4) Avvolgimento dedicato

NOTA 5) DSR/A: P[11] = 5, P[12] = 1, P[13] = 26624, con  $F_{cig_{60}}(L[53]) = F_{cig_{50}}(L[53]) = L[53]$

### 3. Sovracorrente di eccitazione

#### 3.1 Descrizione

Il regolatore DSR è dotato di uno stimatore della temperatura degli avvolgimenti di eccitazione (principalmente rotore). Una stima della temperatura (in valori relativi) è disponibile in tempo reale (e può essere letta) alla locazione 45, nella parte inferiore della maschera principale del software DxR terminal si trova una rappresentazione grafica della suddetta locazione 45. L'andamento della temperatura è di tipo esponenziale (vedi fig. 8). Tramite il parametro 22 o tramite il trimmer AMP è possibile definire un limite (che comporta l'intervento dell'allarme 5) alla corrente di eccitazione e quindi alla temperatura.

Questo allarme non ha solo la funzione di segnalazione di una condizione di eccessiva temperatura, ma ha una funzione attiva nella diminuzione della causa. Si ha infatti un anello di regolazione che prende il controllo della tensione generata dopo il superamento della soglia impostata: l'azione che viene intrapresa è una riduzione della tensione tale da ridurre la corrente di eccitazione ad un valore compatibile con la capacità di dissipazione termica della macchina. La stabilità della regolazione in caso di allarme sovraeccitazione, se necessario, può essere adattata all'applicazione variando il valore del parametro 28<sup>(5)</sup>.

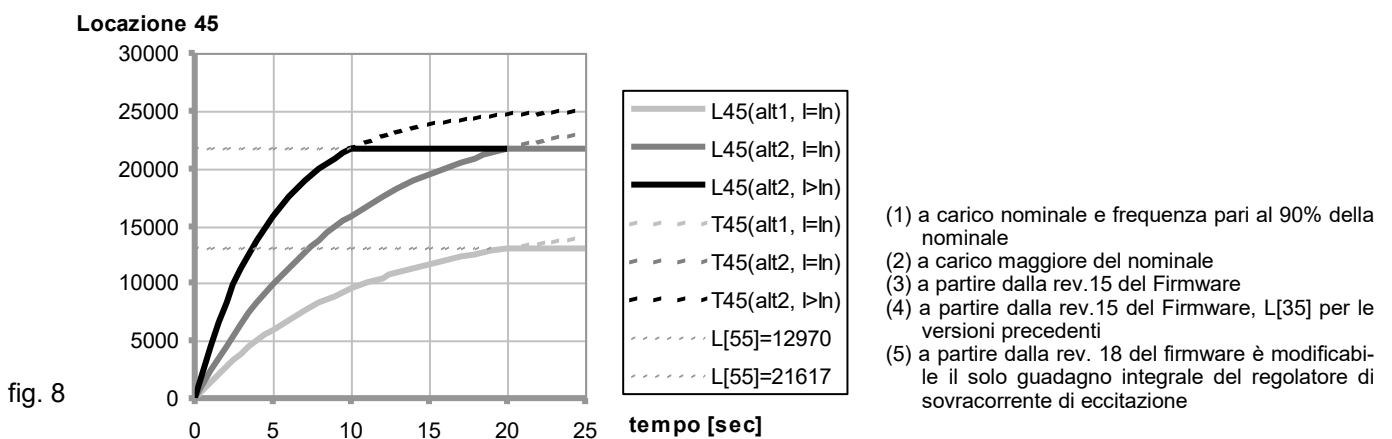
Per maggior salvaguardia della macchina elettrica, a partire dalla rev. 18 del firmware la protezione di sovracorrente di eccitazione è stata estesa a tutto l'intervallo di velocità (frequenza) dell'alternatore, in particolare per frequenze inferiori ad una soglia prefissata (56,7Hz con il ponticello inserito tra i morsetti 12 e 13 del connettore CN1, se abilitato, oppure se attivata l'impostazione 50/60, 49Hz in caso contrario) la protezione interviene con una soglia effettiva (rispetto a quella impostata tramite il trimmer AMP o il parametro 22) ridotta in modo proporzionale alla frequenza. L'entità di tale riduzione dipende dal parametro 29 che di default è impostato ad un valore adeguato per gli alternatori standard, utilizzati in trifase alla tensione nominale. Un aumento del valore di P[29] comporta una maggiore riduzione della soglia di intervento in funzione della riduzione di frequenza, una diminuzione del valore di P[29] comporta una minore riduzione della soglia di intervento.

**ATTENZIONE:** Qualora il guadagno magnetico dell'alternatore risulti elevato possono aversi situazioni di instabilità all'intervento della protezione pertanto è necessario agire sul parametro 28 (normalmente diminuendone il valore).



Qualora l'alternatore si trovi a funzionare a carico e a velocità ridotta, possono verificarsi surriscaldamenti pericolosi per l'integrità della macchina se la soglia della protezione di sovracorrente di eccitazione risulta ridotta troppo poco al diminuire della frequenza.

Come si può vedere in figura 8, quando la temperatura stimata (rappresentata dalle linee continue) raggiunge il valore di soglia, la riduzione imposta alla corrente di eccitazione (e il conseguente calo della tensione generata) comporta la stabilizzazione della temperatura attorno ad un valore limite.



#### Curva Descrizione

L45 (alt1, I=In) valore letto alla locazione 45 con un dato alternatore <sup>(1)</sup>

L45 (alt2, I=In) valore letto alla locazione 45 con un secondo alternatore di tipo diverso <sup>(1)</sup>

L45 (alt2, I>In) valore letto alla locazione 45 con il secondo alternatore in sovraccarico <sup>(2)</sup>

T45 (alt1, I=In) valore che sarebbe letto alla locazione 45 con il primo alternatore, senza protezione <sup>(1)</sup>

T45 (alt2, I=In) valore che sarebbe letto alla locazione 45 con il secondo alternatore, senza protezione <sup>(1)</sup>

T45 (alt2, I>In) E' il valore che sarebbe letto alla locazione 45 con il secondo alternatore in sovraccarico, senza protezione <sup>(2)</sup>

L[55]=12970 Rappresenta il valore del limite di corrente impostato tramite il trimmer AMP o il parametro P[22] per il primo alternatore <sup>(3)</sup>

L[55]=21617 Rappresenta il valore del limite di corrente impostato tramite il trimmer AMP o il parametro P[22] per il secondo alternatore <sup>(3)</sup>

### 3.2 Taratura con unità di supervisione

Per tarare la protezione di sovraccarico, a macchina fredda, seguire la seguente procedura:

- 1) ruotare il trimmer AMP completamente in senso orario (se abilitato dal menù Settings/Potentiometers) oppure scrivere 32767 alla locazione 22
- 2) applicare all'alternatore un sovraccarico a  $\cos\phi=0,8$  o  $\cos\phi=0$  rispettivamente pari al 125% o 110% del carico nominale
- 3) leggere il valore presente alla locazione 45 dopo 2 minuti dalla applicazione del sovraccarico
- 4) qualora il trimmer AMP sia abilitato ruotarlo in senso antiorario fino a quando il valore letto alla locazione 55<sup>(4)</sup> diventa uguale a quello letto al punto 3 (locazione 45), l'operazione è molto facilitata utilizzando il software DxR terminal che nella parte inferiore della maschera principale fornisce una rappresentazione grafica dell'andamento temporale delle locazioni 45 ("real excitation", linea rossa) e 55 ("excitation threshold" - linea gialla): la soglia di intervento va tarata in modo che la linea gialla intersechi la linea rossa trascorso, dall'applicazione del sovraccarico, il tempo prescritto al punto 3.
- 5) qualora il trimmer AMP non sia abilitato scrivere il valore letto al punto 3 (locazione 45) alla locazione 22.
- 6) dovrebbe attivarsi l'allarme 5 (visibile sia sul pannello principale del DxR Terminal sia tramite un cambio di lampeggio del LED) e la tensione dovrebbe iniziare a scendere.
- 7) Rimuovendo il carico, dopo alcuni secondi l'allarme 5 scompare e la tensione del generatore sale al valore nominale.

### 3.3 Taratura senza unità di supervisione

NB: questa taratura può essere eseguita solo se il trimmer AMP è stato precedentemente abilitato.

Per tarare la protezione di sovraccarico seguire la seguente procedura:

- 1) ruotare il trimmer AMP completamente in senso orario
- 2) applicare all'alternatore un sovraccarico a  $\cos\phi=0,8$  o  $\cos\phi=0$  rispettivamente pari al 125% o 110% del carico nominale
- 3) dopo due minuti ruotare lentamente il trimmer AMP in senso antiorario fino a quando si otterrà una diminuzione nel valore della tensione del generatore, e l'attivazione dell'allarme 5 (visibile tramite un cambio del lampeggio del LED)
- 4) Tarare il trimmer AMP fino a portare il valore della tensione di uscita al 97% del valore nominale: l'allarme 5 è ancora attivo
- 5) Rimuovendo il carico, dopo alcuni secondi l'allarme 5 scompare e la tensione del generatore sale al valore nominale

**NOTA:** Qualora la macchina sia utilizzata in monofase o con tensioni diverse da quelle impostate in fabbrica potrebbe essere necessaria la ricalibrazione della protezione di sovraeccitazione.

~~Qualora non fosse possibile applicare il sovraccarico prescritto, la condizione di sovraeccitazione può essere simulata aumentando opportunamente la tensione regolata in modo da avere una corrente di eccitazione equivalente a quella in sovraccarico.~~



## 4. Bassa velocità

### 4.1 Descrizione

Per velocità inferiori ad una soglia programmabile la tensione di macchina non è più costante ma viene regolata in modo proporzionale alla frequenza con un rapporto anch'esso programmabile come visibile in figura 9a e 9b. La soglia di intervento dipende:

- dallo stato del jumper 50/60 (connettore CN1 morsetti 12 e 13), se abilitato (rif. menù Settings/UFLO&LAMS)
- dallo stato dell'impostazione 50/60 (rif. menù **Settings/UFLO&LAMS**)
- dalla posizione del trimmer Hz se abilitato (rif. menù **Settings/Potentiometers**)
- dal valore del parametro 21. (rif. menù **Settings/UFLO&LAMS** o area Transmit/Receive del menù Settings/Advanced).

L'attivazione del funzionamento con tensione proporzionale alla frequenza viene segnalato dall'attivazione dell'allarme 6 (visibile sia sul pannello di controllo DxR Terminal sia tramite un cambio di lampeggio del LED).

Il **parametro 21** (equivalente al trimmer Hz) imposta la soglia di intervento della protezione di bassa velocità; se impostato a 16384 la protezione interviene a 45Hz (se assente il jumper 50/60 e l'impostazione 50/60 nel menu' **Settings/UFLO&LAMS**) o a 54Hz (se presente e abilitato il jumper 50/60 o se attiva l'impostazione 50/60 nel menu' **Settings/UFLO&LAMS**). Valori compresi tra 0 e 16384 abbassano proporzionalmente la soglia fino a rispettivamente 40Hz e 48Hz; valori compresi tra 16384 e 32767 alzano proporzionalmente la soglia fino a rispettivamente 50Hz e 60Hz.

Una volta intervenuta la protezione di bassa velocità la tensione viene ridotta in modo proporzionale alla frequenza come indicato in fig. 9a e 9b. Il **parametro 23** imposta la pendenza della retta tensione/frequenza; il valore di default è 9000, un aumento del valore di P23 comporta una maggiore riduzione della tensione in funzione della riduzione in frequenza, una diminuzione del valore di P23 comporta una minore

riduzione della tensione fino al caso limite di  $P[23]=0$  che comporta di non avere nessuna riduzione di tensione. Le suddette tarature sono molto facilitate utilizzando il software DxR terminal che nel menù **Settings/UFLO&LAMS** consente, tramite un'interfaccia grafica, la modifica dei parametri 21 e 23 (con contestuale disabilitazione del trimmer Hz) fornendo l'anteprima della relazione  $V/f$  in fase di impostazione.

**ATTENZIONE:** possono verificarsi surriscaldamenti pericolosi per l'integrità della macchina qualora la tensione venga abbassata troppo poco al diminuire della frequenza e l'alternatore si trovi a funzionare a velocità ridotta.

#### 4.2 Taratura con unità di supervisione



Per tarare la protezione di bassa velocità seguire la seguente procedura:

1) se la macchina deve funzionare a 60 Hz, assicurarsi che sia inserito il ponticello tra i morsetti 12 e 13 del connettore CN1, se abilitato, oppure attivare l'impostazione 50/60 (rif. menù **Settings/UFLO&LAMS**).

2) se il trimmer Hz è abilitato il valore di soglia di intervento della protezione viene letto alla locazione 34, altrimenti va scritto direttamente sul parametro 21. Il valore 16384 scritto al parametro 21 (o letto sulla locazione 34) corrisponde ad un intervento a 45/54Hz (a seconda dell'attivazione o meno di 50/60).

Valori compresi da 0 a 16384 corrispondono ad un intervento che varia da 40/48Hz a 45/54Hz

Valori compresi da 16384 a 32767 corrispondono ad un intervento che varia da 45/54Hz a 50/60Hz.

L'operazione è molto facilitata utilizzando il software DxR terminal che fornisce una rappresentazione grafica dell'andamento temporale della frequenza misurata (linea rosa) e della soglia di intervento (linea verde)

3) quando la velocità scende al di sotto del valore di soglia la tensione del generatore inizia a diminuire e simultaneamente sul LED e sulla maschera principale del DxR Terminal viene visualizzato l'allarme 6

4) aumentando la velocità, la tensione del generatore si dovrà normalizzare e l'allarme 6 dovrà scomparire.

#### 4.3 Taratura senza unità di supervisione

NB: questa taratura può essere eseguita solo se il trimmer Hz ed il jumper 50/60 sono stati precedentemente abilitati.

Per tarare la protezione di bassa velocità seguire la seguente procedura:

1) ruotare il trimmer Hz tutto in senso antiorario

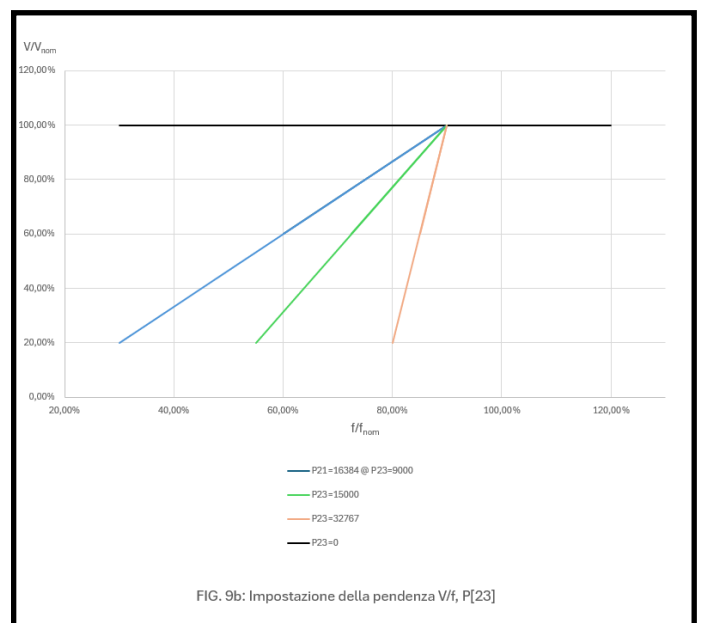
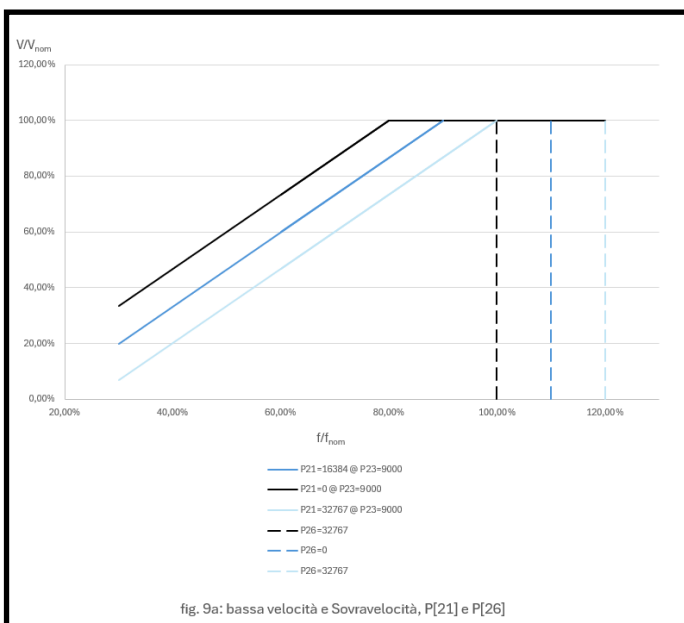
2) se la macchina deve funzionare a 60 Hz, assicurarsi che sia inserito il ponticello tra i morsetti 12 e 13 del connettore CN1

3) portare il generatore ad una velocità pari al 90% di quella nominale

4) agire lentamente sul trimmer "Hz" ruotandolo in senso orario affinché la tensione del generatore inizi a diminuire e simultaneamente accertarsi che il LED inizi a lampeggiare velocemente

5) aumentando la velocità, la tensione del generatore si dovrà normalizzare e l'allarme dovrà scomparire

6) riportare la velocità al valore nominale.



## 5. Sovravelocità

Il **Parametro 26** imposta la soglia di intervento dell'allarme di sovravelocità; se impostato a 0 la segnalazione avviene a 55Hz (se assente il jumper 50/60 e l'impostazione 50/60 nel menu' Settings/UFLO&LAMS) o a 66Hz (se presente e abilitato il jumper 50/60 o se attiva l'impostazione 50/60 nel menù Settings/UFLO&LAMS).

Valori compresi tra 65535 (-1) e 32768 (-32767) abbassano proporzionalmente la soglia fino a rispettivamente 50Hz e 60Hz; valori compresi tra 0 e 32767 alzano proporzionalmente la soglia fino a rispettivamente 60Hz e 72Hz; si faccia riferimento alle linee tratteggiate in fig. 9a e 9b.

## 6. Altri parametri

### 6.1 Rapporto Vout / Vaux

Per garantire una sufficiente tensione di alimentazione a velocità inferiori alla soglia di intervento della protezione Hz, è stato previsto un limite alla riduzione di tensione in funzione della frequenza.

Il limite riguarda la tensione regolata (Vout). Qualora il DSR sia alimentato tramite avvolgimento ausiliario si deve tener conto che la tensione generata da quest'ultimo (Vaux) può non avere lo stesso valore di Vout; si considera Vaux proporzionale a Vout, il coefficiente di proporzionalità è determinato dal **parametro 14**.

Qualora il DSR sia alimentato direttamente dalla fase regolata il parametro 14 va impostato a 0; in caso di alimentazione da ausiliario deve essere misurata la tensione (Vaux) dell'avvolgimento ausiliario, a vuoto, con tensione di uscita regolata al valore nominale (Vout); il valore del parametro 14 si ricava dalla formula:

$$P[14] = 32767 \cdot \left( \frac{V_{out}}{V_{aux}} - 1 \right)$$

### 6.2 Pendenza della curva V/F all'avviamento

Il **parametro 24** imposta la pendenza della retta tensione /frequenza all'avviamento. Dopo il superamento del valore di soglia di frequenza dell'allarme di bassa velocità (impostata dal parametro P[21] o dal trimmer Hz), si utilizza la rampa di lavoro (parametro P[23]).

Il valore di default è 12000, un aumento del valore di P24 comporta una maggiore riduzione della tensione a bassa frequenza, una diminuzione del valore di P24 comporta una minore riduzione della tensione fino al caso limite di P[24]=0 che comporta di non avere nessuna riduzione di tensione.



**ATTENZIONE:** possono verificarsi surriscaldamenti pericolosi per l'integrità della macchina qualora la tensione venga abbassata troppo poco a bassa frequenza e l'alternatore si trovi a funzionare in questi punti.

### 6.3 Tempo in corto circuito

Il Parametro 25 definisce il tempo di funzionamento con l'alternatore in corto circuito espresso in decimi di secondo (da 0,1sec a 25,5sec); trascorso tale tempo il regolatore si pone in stato di blocco; il valore 0 comporta la disabilitazione del blocco.

### 6.4 Soglia di intervento allarme di bassa eccitazione

A partire dalla rev. 18 del Firmware è stata aggiunta una segnalazione (allarme A-08) in caso di bassa eccitazione o perdita di eccitazione: qualora il valore misurato di tensione di eccitazione non rientri entro un intervallo di valori prefissati, si ha la segnalazione dell'anomala condizione operativa (visibile anche sul pannello principale del DxR Terminal tramite l'indicatore di allarme A-08), nessun'altra azione è intrapresa dal regolatore se non la commutazione di APO (se impostato).

Il valore numerico che identifica in tempo reale la condizione di eccitazione è disponibile alla locazione L56] la soglia di rilevazione superiore non è modificabile mentre quella inferiore è impostabile tramite il parametro P[27]. Si ha l'attivazione dell'allarme qualora il valore assunto dalla locazione L[56] sia maggiore della soglia superiore o inferiore al valore assunto dal parametro P[27]. Per generatori in isola, la perdita dell'eccitazione, a regolatore operativo, comporta anche l'attivazione dell'allarme di Bassa tensione. L'allarme di Sotto eccitazione / perdita dell'eccitazione è pensato principalmente per le applicazioni in parallelo rete, a condizione che il regolatore rimanga pienamente operativo (ad es. con tensione residua sufficiente, alimentazione diretta dalla fase o da PMG).

**ATTENZIONE:** In caso di parallelo tra generatori e soprattutto in caso di parallelo rete, poiché l'attivazione dell'allarme di sottoeccitazione/perdita dell'eccitazione, non comporta nessun'altra azione se non la segnalazione e la commutazione di APO (se impostato), la protezione dell'impianto è demandata quantomeno ad una opportuna gestione della suddetta segnalazione.



Non è comunque offerta nessuna garanzia che l'impiego esclusivo di tale protezione sia in grado di salvaguardare l'impianto da tutte le possibili anomalie funzionali correlate alla sotto eccitazione / perdita dell'eccitazione.



# GESTIONE ALLARMI REGOLATORE

## 1. Tabella riassuntiva

TABELLA 13 : LISTA ALLARMI		
N.	Descrizione evento	Azione
1	Checksum EEprom	Ripristino dati default, Blocco
2	Sovratensione (@ $\omega_N$ )	APO
3	Sottotensione (@ $\omega_N$ )	APO
4	Corto circuito	APO, Massima corrente, Blocco
5	Sovracorrente di eccitazione	APO, Riduzione corrente di eccitazione
6	Bassa velocità	APO, Rampa V/F
7	Sovravelocità	APO
8	Sottoeccitazione/Perdita di eccitazione	APO

Lo stato degli allarmi attivi viene memorizzato alla locazione 38 che può essere letta tramite USB. L'indice dei bit che presentano valore 1 corrisponde all'allarme attivo. Se il regolatore sta funzionando correttamente (nessun allarme attivo) risulterà alto il bit 11.

TABELLA 14 : FLAG ALLARMI ALLA LOCAZIONE 38																
Locazione 38 (terza casella "STATUS")																
B <sub>15</sub>	B <sub>14</sub>	B <sub>13</sub>	B <sub>12</sub>	B <sub>11</sub>	B <sub>10</sub>	B <sub>9</sub>	B <sub>8</sub>	B <sub>7</sub>	B <sub>6</sub>	B <sub>5</sub>	B <sub>4</sub>	B <sub>3</sub>	B <sub>2</sub>	B <sub>1</sub>	B <sub>0</sub>	
32768	16384	8192	4096	2048	1024	512	256	128	64	32	16	8	4	2	1	
				A12	A11	A10	A9	A8	A7	A6	A5	A4	A3	A2	A1	
J50/60	-	Riservato	Riservato	OK	-	-	-	Sottoeccitazione	Sovravelocità	Bassa velocità	Sovraeccitazione	Cto. Cto.	Sottotensione	Sovratensione	Check sum	

Esempio:

Locazione 38 = 48 = 000000000110000<sub>2</sub> : i bit B5 e B4 si trovano a 1 quindi sono attivi gli allarmi A6 e A5

## 2. Segnalazioni di allarme tramite LED

Durante funzionamento normale (grafico OK in fig. 10) un indicatore a LED montato sulla scheda lampeggia con periodo pari a 2sec e duty cycle del 50%; in caso di intervento o segnalazione di alcuni degli allarmi si hanno modalità di lampeggio diverse come indicato in fig.10.

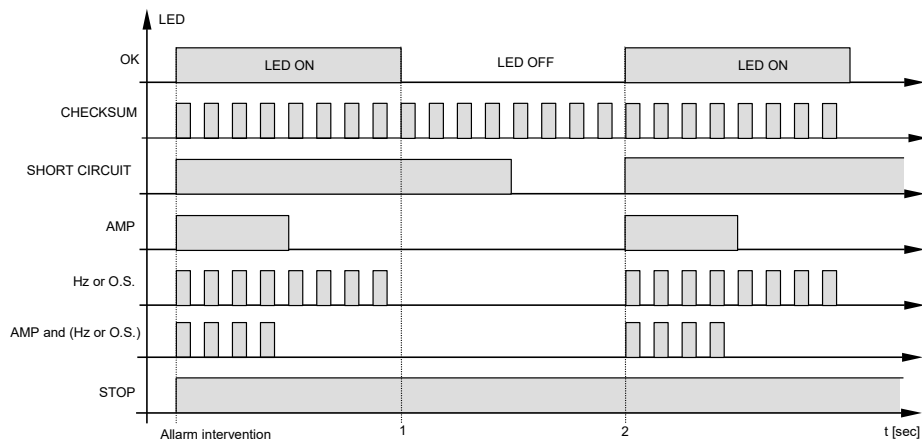
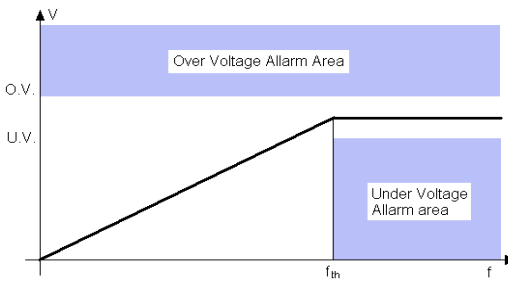


fig. 10

### 3. Descrizione allarmi

N.	Descrizione evento	Azione
1	Codice controllo EEPROM errato	Viene verificato all'accensione (dopo il reset del DSP e l'inizializzazione delle periferiche). Le azioni intraprese sono: la segnalazione, il caricamento delle impostazioni di default, il salvataggio in EEPROM e il blocco del regolatore. Alla riaccensione, se la EEPROM è guasta, si avrà il ripetersi dell'allarme, altrimenti il regolatore comincerà a funzionare con i parametri di default.
2	Sovratensione	L'allarme non comporta modifica al lampeggio del LED, attiva l'uscita APO, e viene memorizzato. Può essere provocato o da condizioni operative anomale (come sovravelocità o carico capacitivo), o da qualche guasto nel regolatore. L'allarme di sovratensione si attiva solo in caso l'angolo sia già stato ridotto a zero e quindi sia stato perso il controllo della tensione di uscita. La sovratensione è calcolata utilizzando una maschera opportuna, funzione della velocità ed è inibita durante i transitori, per 2 sec. Nella maschera per il calcolo la soglia è posta al 5% sopra il valore nominale. 
3	Sottotensione (@ $\omega_N$ )	L'allarme non comporta modifica al lampeggio del LED, attiva l'uscita APO e viene memorizzato. La sottotensione è calcolata utilizzando una opportuna maschera funzione della velocità (visibile nella descrizione dell'allarme di sovratensione), la soglia è posta al 5% sotto il valore nominale; interviene solo al di sopra della soglia di intervento dell'allarme di bassa velocità, in pratica è inibito da questo. E' inibito anche in caso di intervento dell'allarme "sovracorrente di eccitazione" e durante i transitori.
4	Corto circuito	L'allarme è disabilitato sotto i 20Hz, è visualizzato all'attivazione dell'azione e memorizzato. Il tempo di corto tollerato va da 0,1 a 25,5 secondi (programmabile a passi di 100ms); poi, il regolatore, dopo aver salvato DD e TT, si pone in blocco e segnala lo stato di STOP. Con il parametro "tempo in corto" posto a zero, viene disabilitato il blocco. La riduzione dell'angolo può provocare una caduta dell'eccitazione, con conseguente spegnimento e successiva riaccensione del regolatore e quindi il ripetersi del ciclo.
5	Sovracorrente di eccitazione	Questo allarme non ha solo la funzione di segnalazione di una condizione di eccessivo accumulo di calore dell'eccitatrice, ma ha una funzione attiva nell'eliminazione della causa. Si ha infatti un anello di regolazione che prende il controllo dopo il superamento di una soglia; l'azione comporta la riduzione della corrente di eccitazione e quindi della tensione di uscita. Il parametro disponibile è la "soglia", la quale determina, alla fine, il valore di equilibrio alla quale il sistema si stabilizza. L'allarme viene segnalato e memorizzato. Per la taratura vedere il paragrafo sovracorrente di eccitazione.
6	Bassa velocità	Segnalazione (immediata) e attivazione della rampa V/F. Questo allarme appare anche in avvio e in arresto. L'allarme non produce salvataggio di dati in EEPROM. La soglia di intervento dell'allarme dipende dallo stato del jumper 50/60 (hardware o software) e dalla posizione del trimmer Hz o dal valore del parametro 21. Al di sotto della soglia è presente la rampa V/F.
7	Sovravelocità	Viene visualizzato in modo analogo all'allarme di bassa velocità, non comporta azioni sul controllo e viene memorizzato. La condizione di sovravelocità può provocare, come nel caso di carico capacitivo, una sovratensione. La soglia è impostabile tramite il parametro 26.
8	Sottoeccitazione/Perdita di eccitazione	L'allarme non comporta modifica al lampeggio del LED, attiva l'uscita APO e viene memorizzato. La condizione di allarme viene riconosciuta da un osservatore di sottoeccitazione/perdita di eccitazione, disponibile in lettura alla locazione L[56]: qualora il valore di L[56] sia maggiore della soglia superiore (fissa) o minore del valore della soglia inferiore (parametro P[27]), si ha l'attivazione di A-08. L'allarme è inibito durante i transitori.



**NOTA:** Pur continuando a regolare la tensione, il DSR si pone in modalità di spegnimento qualora la frequenza scenda sotto i 20Hz. Per il ripristino è necessario fermare completamente l'alternatore.

#### 4. Uscita APO

Lo stato dell'uscita APO (Transistor open collector Active Protection Output - connettore CN1 morsetti 14 e 15) dipende da:

- attivazione o meno di qualche allarme
- impostazione del parametro P[17]
- impostazione del flag "APO Invert"<sup>(2)</sup>

In funzionamento normale è chiusa<sup>(2)(3)</sup>. Essa si apre<sup>(2)</sup> (con un ritardo programmabile da 0 a 15 secondi) quando, tra tutti gli allarmi, ne risultano attivi uno o più selezionabili separatamente e il flag "APO invert"<sup>(2)</sup> è attivo oppure immediatamente in caso di mancanza di alimentazione al regolatore; qualora il flag "APO invert"<sup>(2)</sup> sia disattivo (o per rev. firmware inferiori a 18) l'uscita APO è invertita (aperta in funzionamento normale, o a regolatore spento, chiusa, con ritardo programmabile, in caso di uno o più allarmi selezionati attivi).

La selezione di quali allarmi comportano l'attivazione di A.P.O. dipende dal valore scritto alla locazione 17. Il transistor risulta chiuso<sup>(2)(3)</sup> sia quando non è attivo alcun allarme sia quando pur con l'allarme attivo, il corrispondente bit di abilitazione è posto a 0.

Il valore da impostare alla locazione 17 si compone di 2 parti: una permette di selezionare gli allarmi che attivano il contatto, l'altra permette di impostare il ritardo di intervento. Per calcolare il valore da impostare alla locazione 17 seguire la seguente procedura:

- Con riferimento alla tabella 15. Sommare i numeri decimali corrispondenti agli allarmi per i quali si desidera che APO si attivi ottenendo il numero B. (Esempio: volendo che si attivi in caso di sovratensione e sovravelocità si ottiene  $B = 2 + 64 = 66$ )
- Moltiplicare il ritardo che si desidera (valori interi da 0 a 15 secondi) per il valore fisso 4096. Si ottiene il numero  $A = (0..15) * 4096$ . (Esempio: volendo 5 secondi si ottiene  $A = 5 * 4096 = 20480$ )

Sulla locazione 17 va scritta la somma di A + B, (Nell'esempio precedente  $20480 + 66 = 20546$ )

L'impostazione è molto facilitata utilizzando il software DxR terminal che dispone del menù APO settings dedicato allo scopo.

**TABELLA 15 : IMPOSTAZIONE ALLARMI CHE AGISCONO SU APO**

A12	A11	A10	A9	A8	A7	A6	A5	A4	A3	A2
-	-	-	-	Sottoeccitazione	Sovravelocità	Bassa velocità	Sovraeccitazione	Cto.Cto.	Sottotensione	Sovratensione
2048	1024	512	256	128	64	32	16	8	4	2

#### 5. Tempo di funzionamento della scheda <sup>(1)</sup>

Se il regolatore sta funzionando correttamente (nessun allarme) risulterà attivo A12 e risulterà alto il bit 11 alla locazione 38. Al momento della comparsa di un allarme viene disattivato A12, azzerato il bit 11 alla locazione 38 e memorizzato il tempo trascorso. Il tempo complessivo di funzionamento del regolatore si ottiene, dopo aver effettuato il download degli allarmi dalla somma di tutti i tempi TT (ultima colonna del file .alr). Per tale procedura si faccia riferimento alla funzione "DownLoad Alarm" del Menù "Upload/Download del software DxR terminal, vedi guida tecnica "Interfaccia di comunicazione USB2DxR".

NOTA (1): a partire dalla rev.11 del Firmware

NOTA (2): A partire dalla rev. 18 del firmware

NOTA (3): Aperto per rev. firmware inferiori a 18

## APPENDICE : TEST E IMPOSTAZIONE DEL DSR A BANCO

Le operazioni di verifica funzionale o di impostazione dei parametri possono risultare più agevoli se eseguite a banco piuttosto che con il regolatore connesso all'alternatore.

Gli schemi di collegamento del DSR e dell'interfaccia di comunicazione USB2DxR sono riportati nelle figure 11a, 11b o 11c in base alla funzione richiesta e alla tensione di alimentazione disponibile.



Poiché alcune parti del DSR che lavorano ad elevato potenziale non sono isolate, per la sicurezza dell'operatore è necessario che la sorgente di alimentazione sia isolata dalla rete elettrica, ad esempio tramite un trasformatore.

L'utilizzo di queste tipologie di collegamento è riservato a personale qualificato in grado di valutare i rischi connessi all'operare su parti a tensioni elevate e in possesso di una piena comprensione del contenuto del manuale.

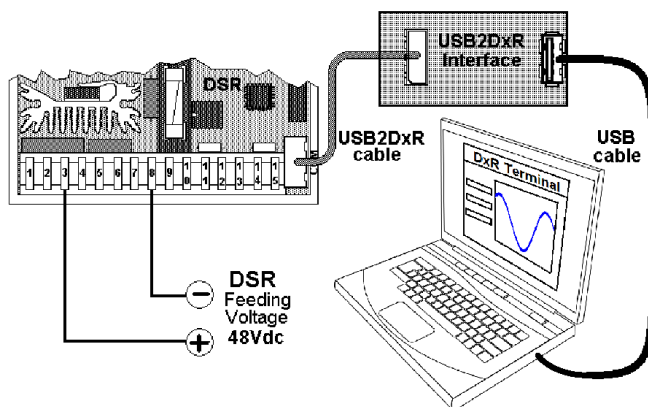


Fig. 11a: Alimentazione DSR 48Vdc per il download degli allarmi senza rischiare modificare contenuto della EEPROM a causa del test (si noti che non sono necessarie altre connessioni oltre all'alimentazione).

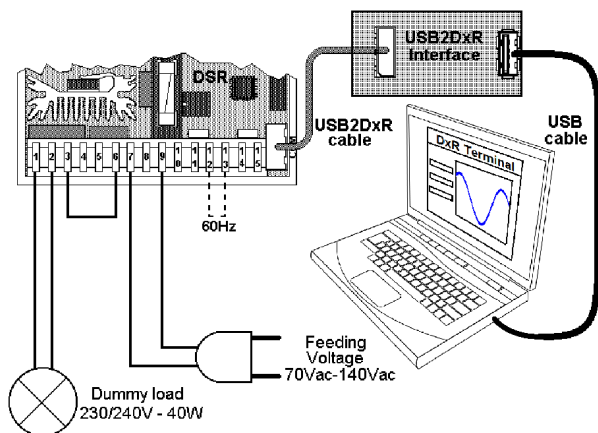


Fig. 11b: Alimentazione DSR 70-140Vac per test e impostazione  
(Si notino: il carico fittizio tra i terminali 1 e 2, il sensing sul terminale 7 e il ponte tra i terminali 6 e 3 del DSR)

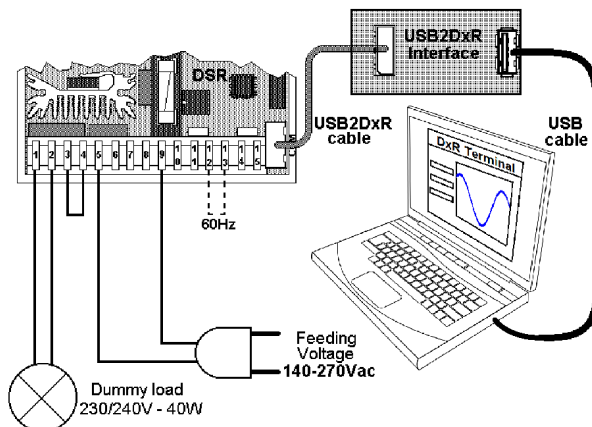


Fig. 11c: Alimentazione DSR 140-270Vac per test e impostazione  
(Si notino: il carico fittizio tra i terminali 1 e 2, il sensing sul terminale 5 e il ponte tra i terminali 4 e 3 del DSR)

## GUIDE TECNICHE DI RIFERIMENTO

Titolo	Link
Interfaccia di comunicazione USB2DxR”	<a href="http://www.meccalte.com/send_file.php?fileid=Usb2DxR.pdf">http://www.meccalte.com/send_file.php?fileid=Usb2DxR.pdf</a>
Protocollo di comunicazione Regolatori digitali	<a href="http://www.meccalte.com/send_file.php?fileid=MODBUS">http://www.meccalte.com/send_file.php?fileid=MODBUS</a>
Funzionamento in parallelo	<a href="http://www.meccalte.com/send_file.php?">http://www.meccalte.com/send_file.php?</a>

## INDICE DELLA REVISIONE

Revisione	Data	Descrizione
rev.00	06/07	Prima Emissione
rev.01	05/08	Aggiornamento Firmware Rev. 7
rev.02	10/08	Aggiornamento Firmware Rev. 9, aggiunta Appendice A e Appendice B
rev.03	06/10	Aggiornamento Firmware Rev. 11, DSR/A
rev.04	10/12	Aggiornamento Firmware Rev. 15, aggiunta Tabella impostazione STAB
rev.05	03/13	Aggiunta spiegazione del file .alr e schema connessione filtro EMI SDR182/K
rev.06	05/15	Aggiornamento Firmware Rev. 18, eliminazione : DI1, software DSR Terminal e DSR Reader, aggiornamento test impostazione a banco
rev.07	07/15	Correzioni pagina 12
rev.08	09/16	Revisione SCC con PD500, PD-I, marcaffili e aggiornamento fig.5,11a,11b,11c
rev.09	09/24	Aggiornamento grafici pag.23, copertina posteriore





## MECC ALTE SPA (HQ)

Via Roma  
20 – 36051 Creazzo  
Vicenza – ITALY

T: +39 0444 396111  
F: +39 0444 396166  
E: info@meccalte.it  
aftersales@meccalte.it

## MECC ALTE PORTABLE

Via A. Volta  
137038 Soave  
Verona – ITALY

T: +39 0456 173411  
F: +39 0456 101880  
E: info@meccalte.it

## MECC ALTE POWER PRODUCTS

Via Melaro  
2 – 36075 Montecchio  
Maggiore (VI) – ITALY

T: +39 0444 1831295  
F: +39 0444 1831306  
E: info@meccalte.it

## ZANARDI ALTERNATORI

Via Dei Laghi  
48/B – 36077 Altavilla  
Vicenza – ITALY

T: +39 0444 370799  
F: +39 0444 370330  
E: info@zanardialternatori.it

## UNITED KINGDOM

Mecc Alte U.K. LTD  
6 Lands' End Way  
Oakham  
Rutland LE15 6RF

T: +44 (0) 1572 771160  
F: +44 (0) 1572 771161  
E: info@meccalte.co.uk

## SPAIN

Mecc Alte España S.A.  
C/ Rio Taibilla, 2  
Polig. Ind. Los Valeros  
03178 Benijofar (Alicante)

T: +34 (0) 96 6702152  
F: +34 (0) 96 6700103  
E: info@meccalte.es

## CHINA

Mecc Alte Alternator Haimen LTD  
755 Nanhai East Rd  
Jiangsu HEDZ 226100 PRC

T: +86 (0) 513 82325758  
F: +86 (0) 513 82325768  
E: info@meccalte.cn

## INDIA

Mecc Alte India PVT LTD  
Plot NO: 1, Sanaswadi  
Talegaon  
Dhamdhare Road Taluka:  
Shirur, District:  
Pune - 412208  
Maharashtra, India

T: +91 2137 673200  
F: +91 2137 673299  
E: info@meccalte.in

## U.S.A. AND CANADA

Mecc Alte Inc.  
1229 Adams Drive  
McHenry, IL, 60051

T: +1 815 344 0530  
F: +1 815 344 0535  
E: info@meccalte.us

## GERMANY

Mecc Alte Generatoren GmbH  
Bucher Hang 2 D-87448  
Waltenhofen

T: +49 (0) 2203 60541-0  
F: +49 (0) 2203 60541-49  
E: info@meccalte.de

## AUSTRALIA

Mecc Alte Alternators PTY LTD  
10 Duncan Road, PO Box 1046  
Dry Creek, 5094, South  
Australia

T: +61 (0) 8 8349 8422  
F: +61 (0) 8 8349 8455  
E: info@meccalte.com.au

## FRANCE

Mecc Alte International S.A.  
Z.E. la Gagnerie  
16330 St. Amant de Boixe

T: +33 (0) 545 397562  
F: +33 (0) 545 398820  
E: info@meccalte.fr  
aftersales@meccalte.fr

## FAR EAST

Mecc Alte (F.E.) PTE LTD  
10V Enterprise Road, Enterprise 10  
Singapore 627679

T: +65 62 657122  
F: +65 62 653991  
E: info@meccalte.com.sg



[www.meccalte.com](http://www.meccalte.com)

The world's largest independent  
producer of alternators 1 – 5,000kVA



MASPA: 09.2024 | V09